

EMSH është një emër që vjen si produkt i EuroMetal Shkëmbi. Tregu shqiptar e njeh EMSH si një prodhues në një game të gjerë produktesh kualitative. Kjo falë një eksperience shumëvjeçare në këtë fushë dhe një stafi të specializuar që përkujdeset për çdo fazë të prodhimit. Kjo është forca që lejon krijimin e një produkti unik dhe të larmishëm.

- Dyer multifunktionale.....	2
- Karakteristika dhe pamjet e derës	3
- Metodat e inkastrimit.....	4
- Pamje të montimit.....	6
- Versionet me xham.....	7
- Dimensionet.....	9
- Aksesorët.....	11
- Certifikata.....	12

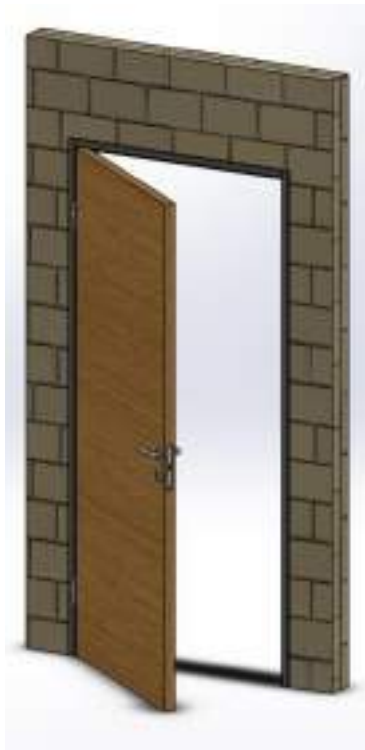


Dyert multifunkionale janë një zgjidhje fleksibël dhe praktike për të gjitha zyrat, institucionet publike dhe private, e rekomanduar gjithashtu për kompletimin e gamës në përputhje me arkitekturën e dyerve të brendshme prej druri.

Teknika shumë e specializuar e prodhimit të dyerve siguron elemente të dimensioneve së sakta, me predispozicion të përsosur për të gjithë aksesoret dhe përbërësit funksionalë.

EMSH është në gjendje të sigurojë një pamje estetike uniforme që ju lejon t'i kombinoni ato me çfarëdo lloj ambienti. Përveç kësaj, duke zgjedhur **EMSH**, ju mund të përfitoni nga një avantazh tjetër i rëndësishëm: sistemi i mbylljes është nga produkte tepër cilësore, të testuara dhe çertifikuara.

Pamja e derës dhe përshkrim i përgjithshëm i saj/ *Door view and general description*



1- Kasë metalike

Kasa metalike përbëhet nga lllamarinë e galvanizuar 8/10 mm, të ciles i jepet forma e duhur për përballimin e peshave dhe ngarkesave të caktuara.

2- Fleta e derës

Fleta e derës është fletë tamburato, e përbërë nga dy fleta MDF nga të dyja anët dhe e përforcuar në brendësi të saj. Trashësia e fletës së derës është 48 mm.

3- Mëntesha

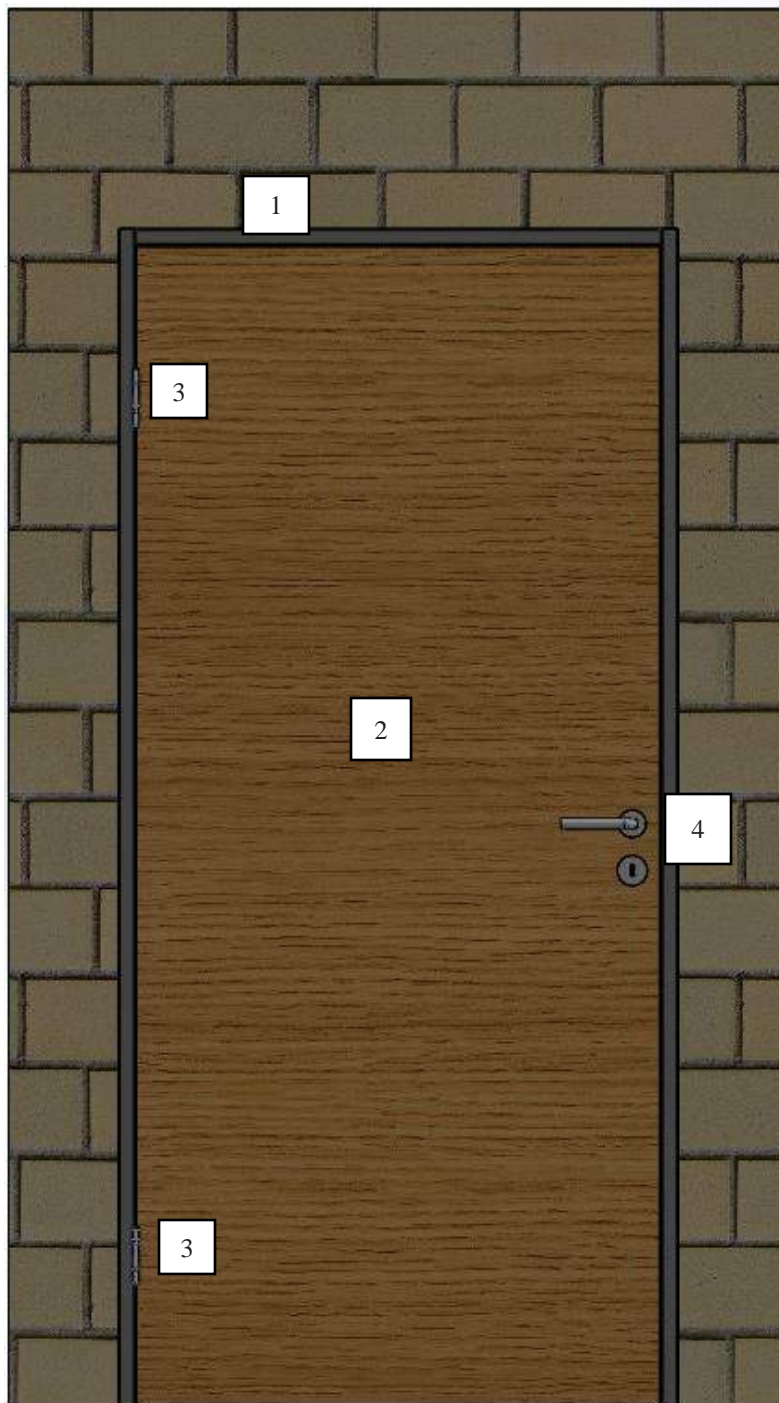
Mëntesha e përdorur është SIBA Sn SS201.

4-Sistemi i mbylljes së derës

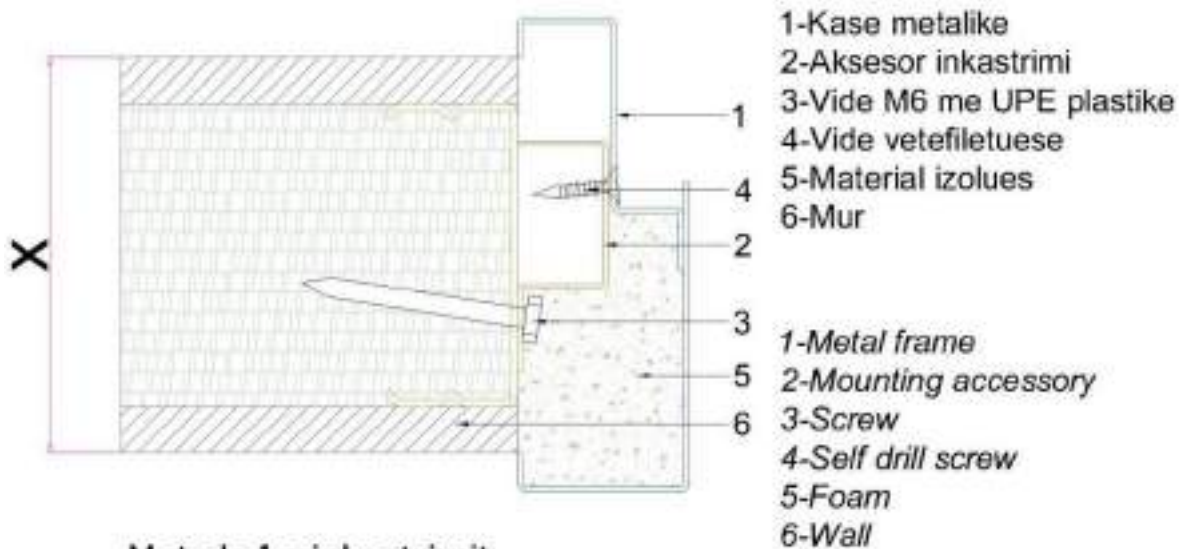
-Brava: Brava është magnetike e markës BONAITI B-TWIN.

-Kundrabrava: kundrabrava është e markës BONAITI GF 45.

-Dorezë e lëvizshme në tre nivele ngjyrash (**bronz, gold dhe argjend**)



Metodat e inkastrimit/*Fixing methods*

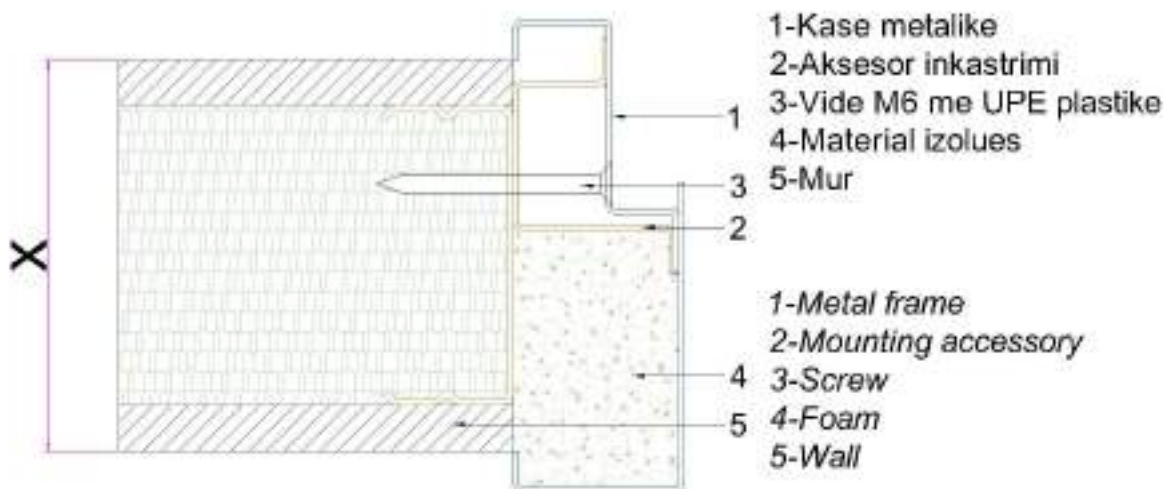


Metoda 1 e inkastrimit

$X \leq 150$ mm

The first method of fixing

$X \leq 150$ mm

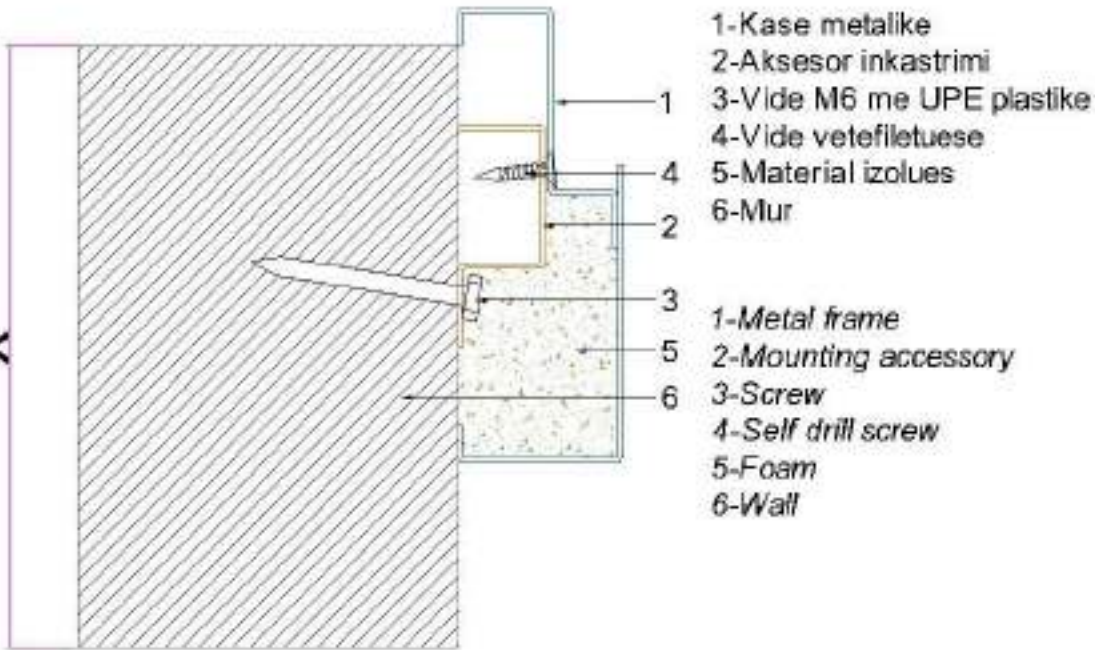


Metoda 2 e inkastrimit

$X \leq 150$ mm

The second method of fixing

$X \leq 150$ mm



- 1-Kase metalike
- 2-Aksesor inkastrimi
- 3-Vide M6 me UPE plastike
- 4-Vide vetefiletuese
- 5-Material izolues
- 6-Mur

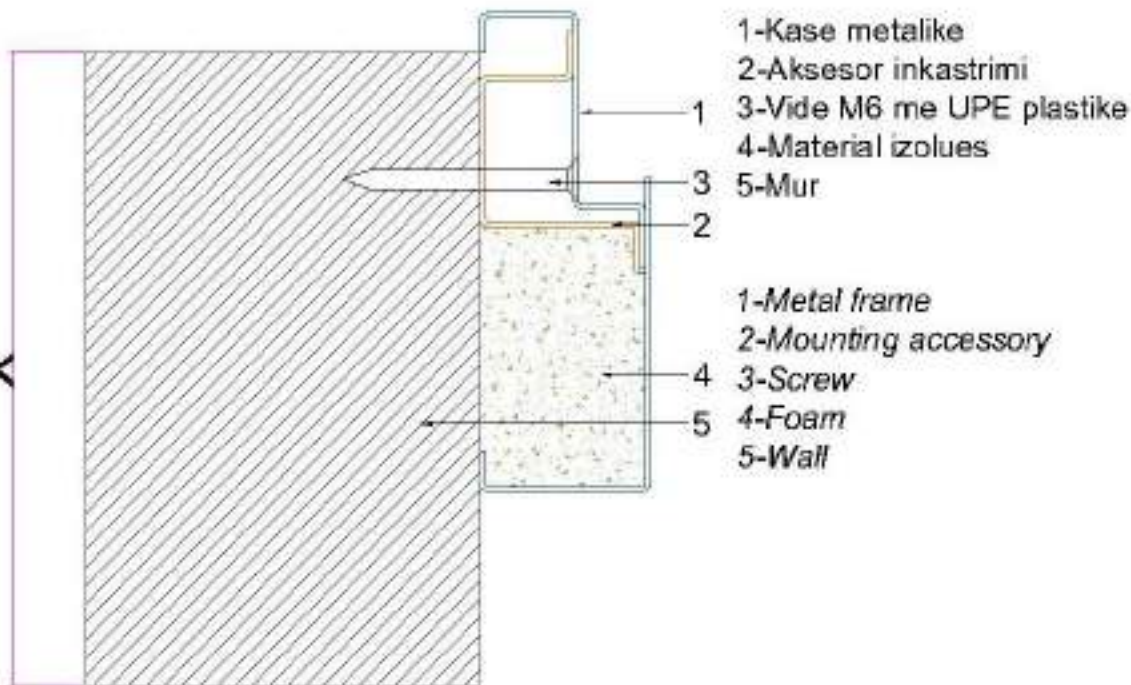
- 1-Metal frame
- 2-Mounting accessory
- 3-Screw
- 4-Self drill screw
- 5-Foam
- 6-Wall

Metoda 1 e inkastrimit

X ≥ 150 mm

The first method of fixing

X ≥ 150 mm



- 1-Kase metalike
- 2-Aksesor inkastrimi
- 3-Vide M6 me UPE plastike
- 4-Material izolues
- 5-Mur

- 1-Metal frame
- 2-Mounting accessory
- 3-Screw
- 4-Foam
- 5-Wall

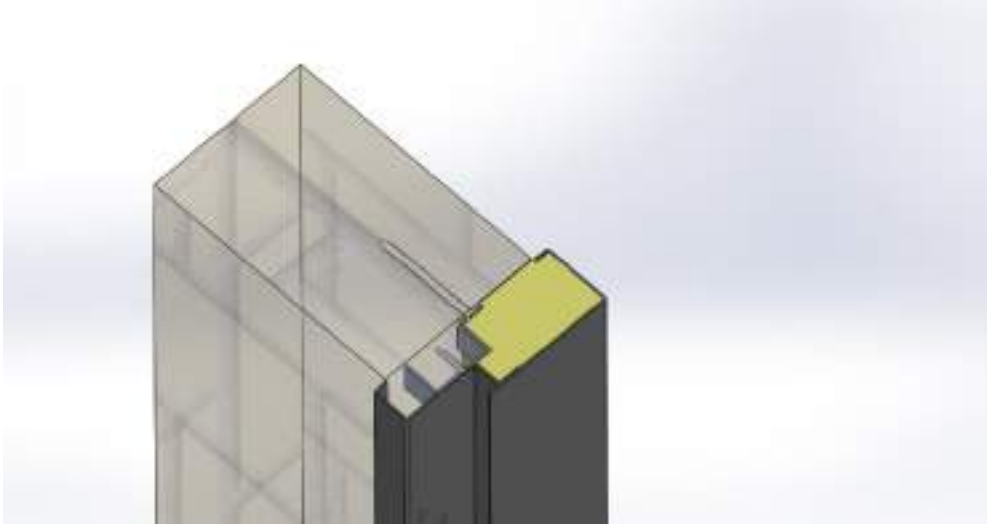
Metoda 2 e inkastrimit

X ≥ 150 mm

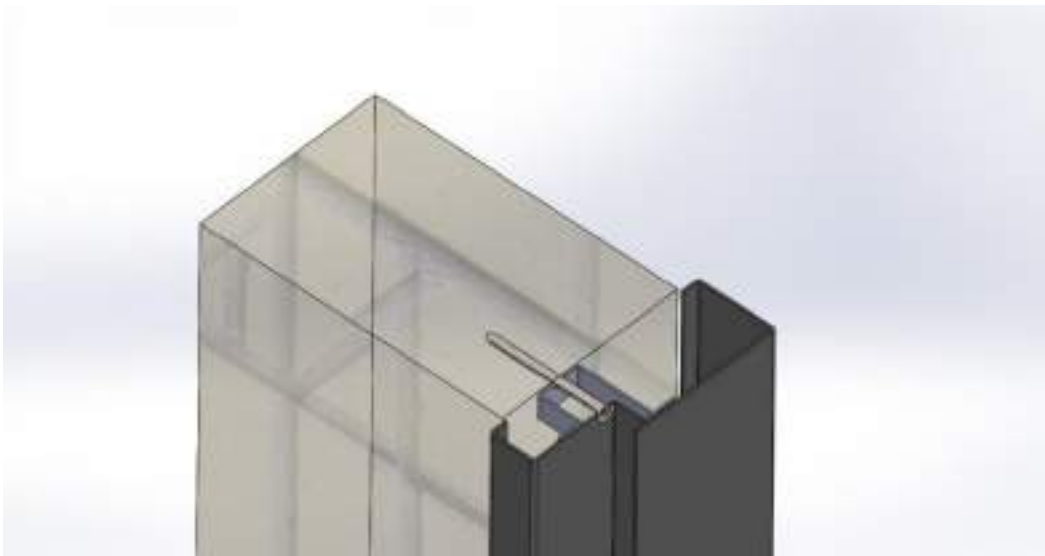
The second method of fixing

X ≥ 150 mm

Pamje të montimit/*Fixing view*



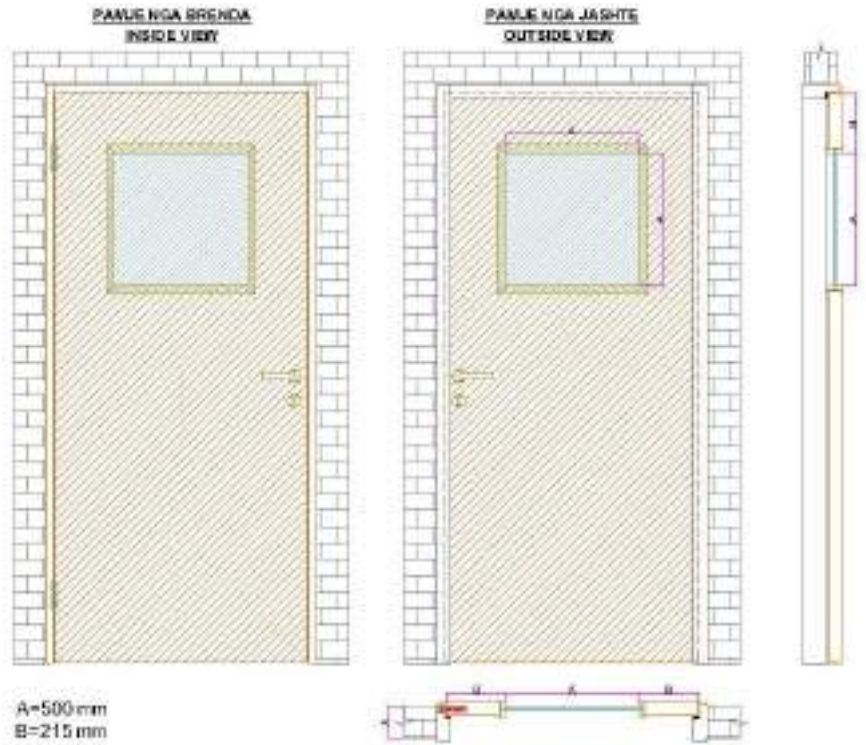
Metoda 1 e inkastrimit



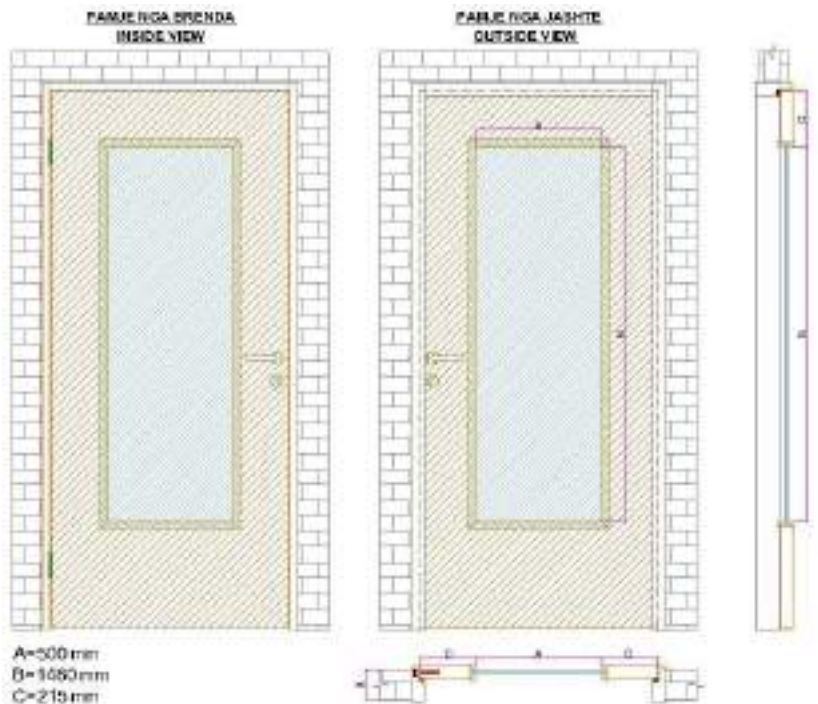
Metoda 2 e inkastrimit

Dyer multifunksionale me xham/Multifunction doors with glass

- Versioni 1



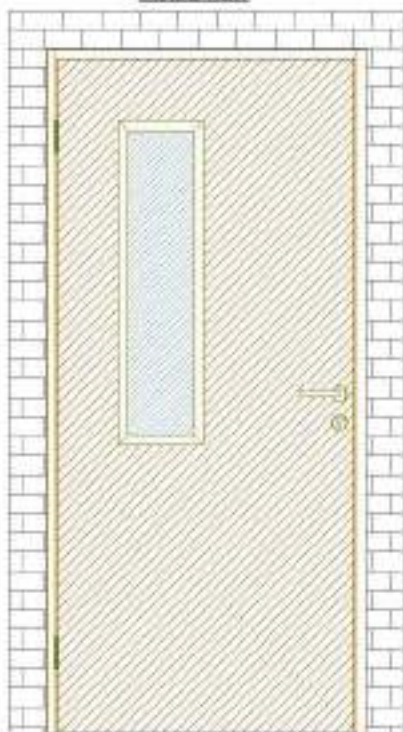
- Versioni 2



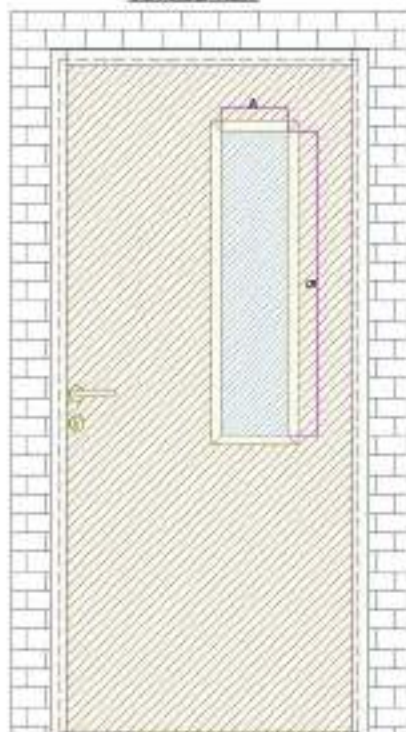
- Versioni 3



PAMJE NGA BRENDA
INSIDE VIEW



PAMJE NGA JASHTE
OUTSIDE VIEW



A=210 mm
B=960 mm
C=220 mm
D=503 mm



Dimensionet standarte/Standard dimensions

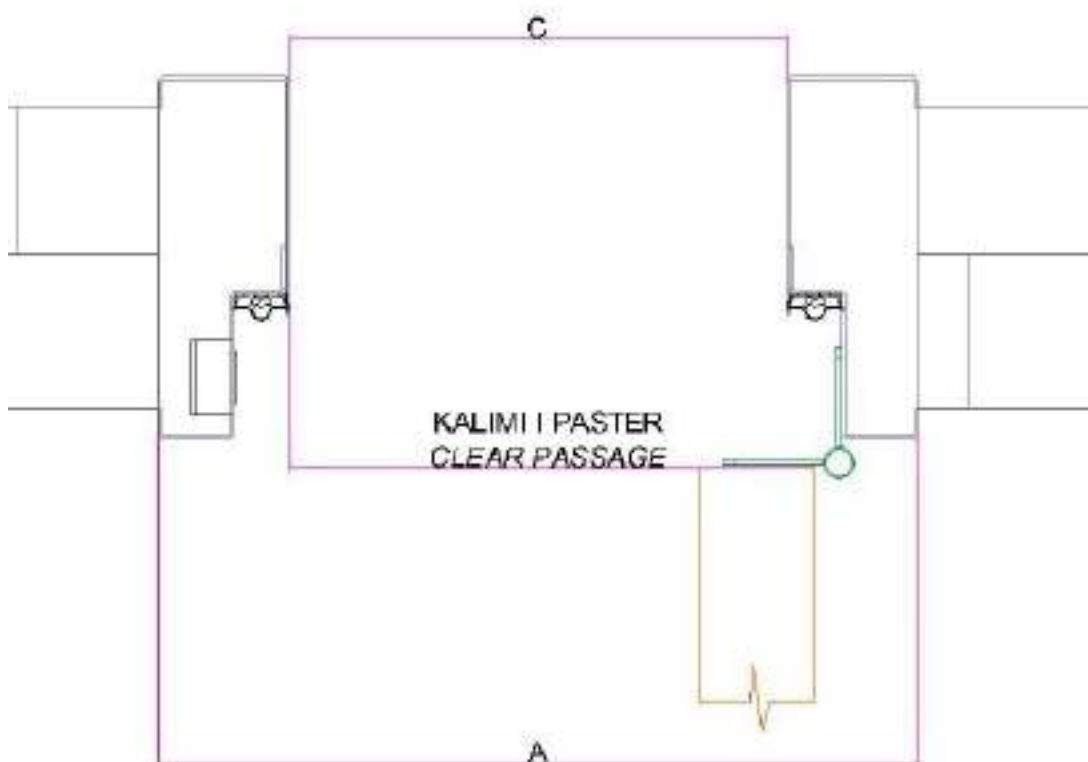


Dimensionet standarte/Standard dimensions

A	920	940	980	1020	1020	1020
B	2020	2040	2080	2100	2150	2190
C	816	836	876	916	916	916
D	1968	1988	2028	2048	2098	2138

Të gjitha përmasat në mm/All the dimensions in mm

Kalimi i pastër/Clear passage



Dimensionet e kalimit të pastër/clear passage dimensions

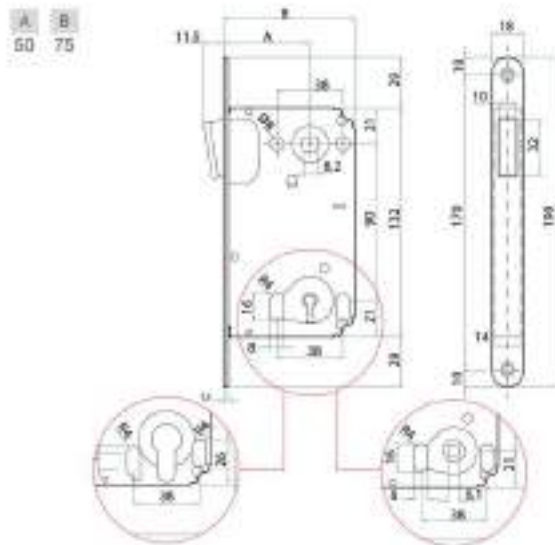
A	920	940	980	1020	1020	1020
C	816	836	876	916	916	916
Kalimi i pastër	782	802	842	882	882	882

Të gjitha përmasat në mm/All the dimensions in mm

AKSESORE

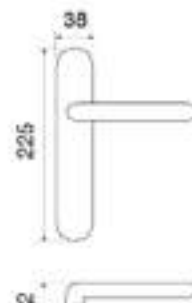
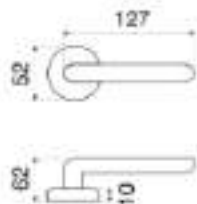
BRAVA **BONAITI** të testuara dhe certifikuara

- Një mekanizëm që operon pa zhurmë dhe me lehtësi, i cili garanton rezultatin e suksesshëm të testeve më fleksibël të kohëzgjatjes falë përdorimit të materialeve inovati
- simetri perfekte.
- kthyeshmëri totale.
- dizajni: ana e derës është plotësisht e sheshtë dhe e lëmuar.
- rezistente ndaj korrozionit.
- e sigurtë për fëmijët.



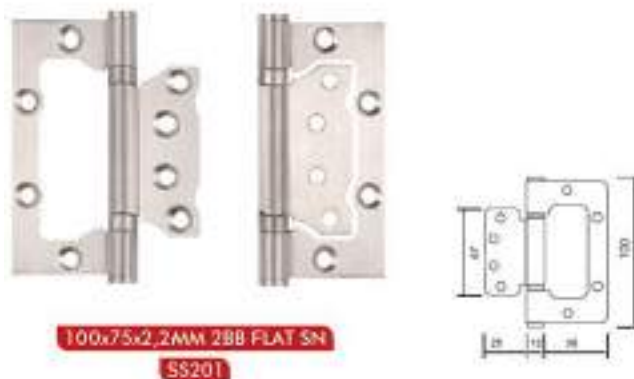
DOREZA FIMET

Dorezat FIMET përbëhen nga materiale të një cilësie tepër të lartë dhe në përputhje me të gjitha standartet mjedisore. Janë të disponueshme në finitura krom satin, bronx, gold.



MENTESHA BONAITI

Mënteshat e përdorura mundësojnë që dera të operojë lirshëm dhe pa zhurmë duke koordinuar që finitura të jetë e njëjtë me bravën dhe dorezën.



CERTIFIKATA PER BRAVA BONAITI



CERTIFICAT D'ESSAI

Attestation N° 1803-01 attribuée à : BONAITI Serrature
(annule et remplace l'attestation n°1117-01 du 02/11/2017)

Documents associés : rapports d'essais n° TEC0003091 – Partiels 1 à 4 du
05/10/2017 et 07/03/2018

▪ **FABRICANT :** BONAITI Serrature S.p.A
Via Fratelli Bonacina, 20
23801 – CALOLZIOCORTE (LC)
Italie

▪ **ESSAIS REALISES :**

Essais de serrures mécaniques et leur gâche suivant les spécifications de la norme
NF EN 12209 (édit. 04/2004).

▪ **CLASSIFICATIONS :**

Solo Scrocco : 1 M 8 0 0 C - H 0 2 0

Una mandata : 2 M 8 0 0 C 1 H * 2 0

Doppia mandata : 3 M 8 1 0 C 2 H * 2 0

(* = caractère évolutif en fonction du type de manœuvre de l'organe de verrouillage)

▪ **DATE DES ESSAIS :** du 22/06/2017 au 13/09/2017

▪ **REFERENCE PRODUIT :** Serrures magnétiques « B-Klass », versions :

Solo Scrocco : R10 / R12 / R15 / R17 / R18 / R19 / R25 / R27 / R29

Una mandata : R30 / R32 / R35 / R37 / R38 / R39 / R45 / R47 / R49

Doppia mandata : R50 / R55 / R58 / R59 / R65 / R69

Ce certificat atteste que la série de serrures magnétiques BONAITI « B-Klass » suscitées répond aux prescriptions de la norme NF EN 12209 (édit. 04/2004).

Ce certificat d'essai ne concerne que les matériels soumis à l'essai et conserve sa validité tant que ceux-ci ne sont pas modifiés.

La reproduction de ce document n'est autorisée que sous sa forme intégrale.

Ce certificat comprend 1 page.

Fais à Bourges, le 08/03/2018

CETIM-CERTEC
Siège social | Bourges
Ass. Loi 1901 - SIRET 437 493 869 00014
9 bd Lahitaille - CS 30018
18021 BOURGES CEDEX

Responsable du Laboratoire d'Essais
Jérémy LANNE

Siège social | Bourges
9 boulevard Lahitaille - CS 30018
18021 Bourges cedex

N°1. 02 48 48 01 11
contact@cetim-certec.com
www.cetim-certec.com

Siret 437 493 869 00014 • Code APE 8539A • Tél. 0253 437 493 869 • Agréement formation 24 18 00 700 16



CERTIFIKATA PER DOREZAT FIMET

Evidence of Performance

Testing lever handles and knob furniture as per EN 1906 : 2002

Test report 206 36651

Translation of Test Report 206 36651 dated 22 September 2008



Client Fimet MANIGLIE S.R.L.
Loc. Merlaro n°21

25078 Nozza di Vestone
Italy

Basis

EN 1906 : 2002 - Building hardware - Lever handles and knob furniture - Requirements and test methods

Equivalent to the national version DIN EN

Representation

Construction product Lever handle made of stainless steel

Inox art. 101/236	Inox art. 102/236
Inox art. 103/236	Inox art. 104/236
Inox art. 131/231	Inox art. 133/231
Inox art. 135/236	Inox art. 188BIC/236
Designation Inox art. 114ER/231	Inox art. 110ER/231



General Statement As set out by EN 1906:2002 the construction product shall be classified as follows:

	Category of use	Durability	Door mass	Fire resistance	Safety	Corrosion resistance	Security	Designated site
Test result	4	7	---	0	0	3	0	A

Instructions for use

This test report demonstrates compliance with the requirements for lever handles and knob furniture as per EN 1906 : 2002

Validity

The data and results given refer solely to the tested construction products.

Notes on publication

The IFT Guidance Sheet 'Conditions and Guidance for the Use of IFT Test Documents' applies. The cover sheet can be used as a standard.

IFT Rosenheim
13 October 2008

Christian Kerner

Christian Kerner, Dip.-Ing. (FH)
Head of Testing Department
IFT Centre for Pedestrian and Industrial Doors,
Safety/Security

A. Spieß

Alexander Spieß
Test engineer
IFT Centre for Pedestrian and Industrial Doors,
Safety/Security

Contents

The report comprises a total of 15 pages.

- 1 Object
- 2 Procedure
- 3 Test results
- 4 Overall evaluation

Annex 1 (7 pages)

RC

IFT Rosenheim GmbH
Rt. Laimm - Taxis for Goodies
Dachau/Altdorf
Or. Jochen Heide

Division-Dept. 7 - 9
D-83026 Rosenheim
Tel. +49 0 8302 221-200
Fax +49 0 8302 221-204
www.ift-rosenheim.de

Str. 20000 Rosenheim
M. Kusterer, +49 14 822
Sebastian Pöschner
Rt. 601-600 870
832 711 00 02

Notified Body No. 0207
Institution TÜV SÜD BA 19



EMSH



Autostrada Tiranë – Durrës, km 10, Tiranë



+355 69 60 10 254, +355 69 60 84 512, +355 69 38 00 038



info@emsh.al



www.emsh.al
