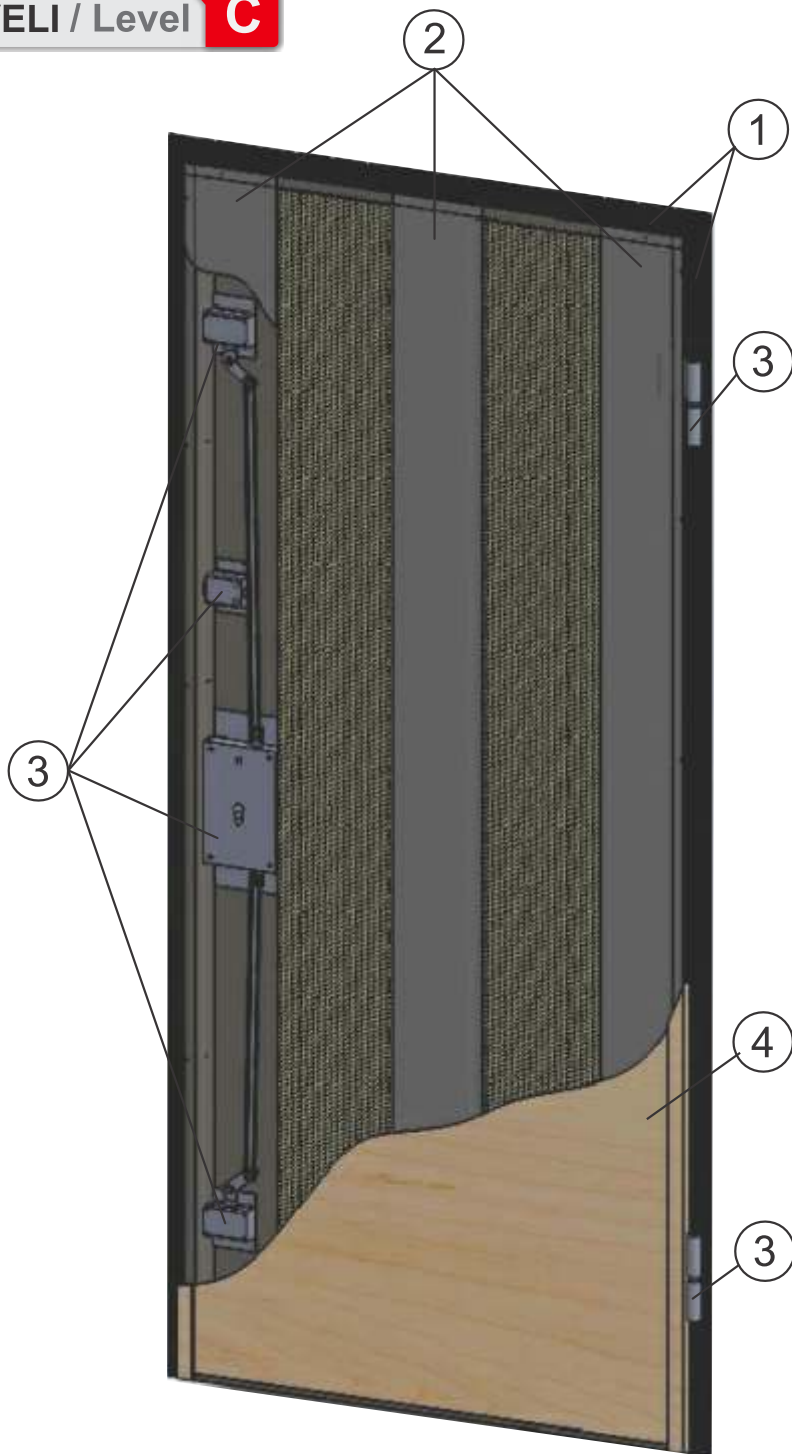


**NIVELI / Level C**



Hapja e paster / Clear opening	1946	1966	2006	2026	2076	2116
Hapesira midis kasave / False frame clearance	1969	1989	2029	2049	2099	2139
Hapesira e murit / Wall opening	2020	2040	2080	2100	2150	2190

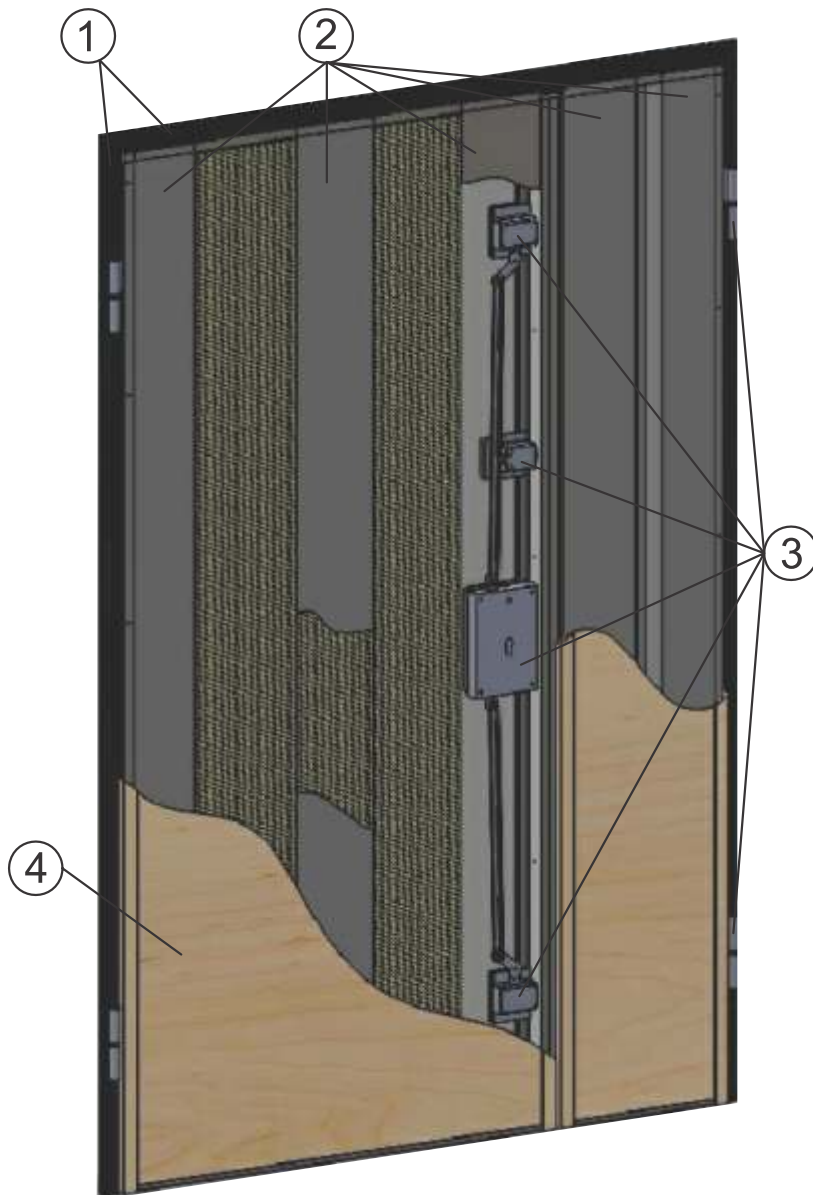
Hapja e paster / Clear opening	846	866	906	946
Hapesira midis kasave / False frame clearance	869	889	929	969
Hapesira e murit / Wall opening	920	940	980	1020

- 1- Kasë + kundrakasë
- 2- Fletë llamarine e derës
- 3- Aksesoret
- 4- Veshje druri

- 1- Frame + counterframe
- 2- Metal leaf door
- 3- Accessories
- 4- Cover with wood panels

# Derë me dy kanata

## Double door leaf



Hapja e pastër / Clear opening	2026	2076	2116	2176	2226
Hapesira midis kasave / False frame clearance	2049	2099	2139	2199	2249
Hapesira e murit / Wall opening	2100	2150	2190	2250	2300

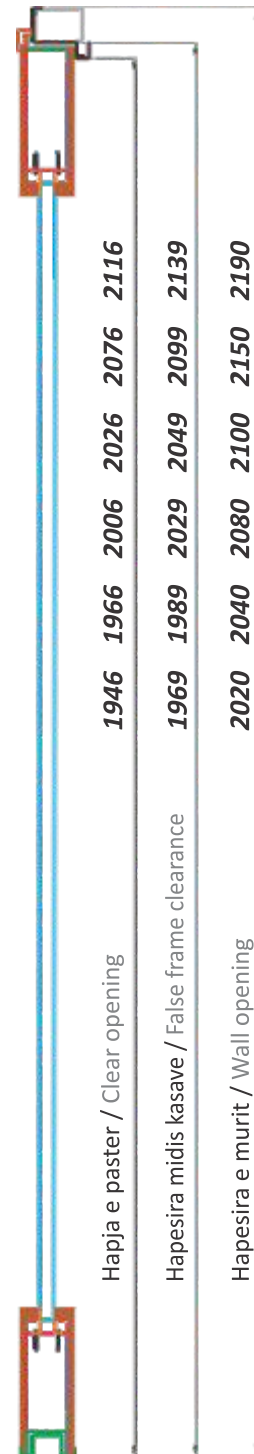
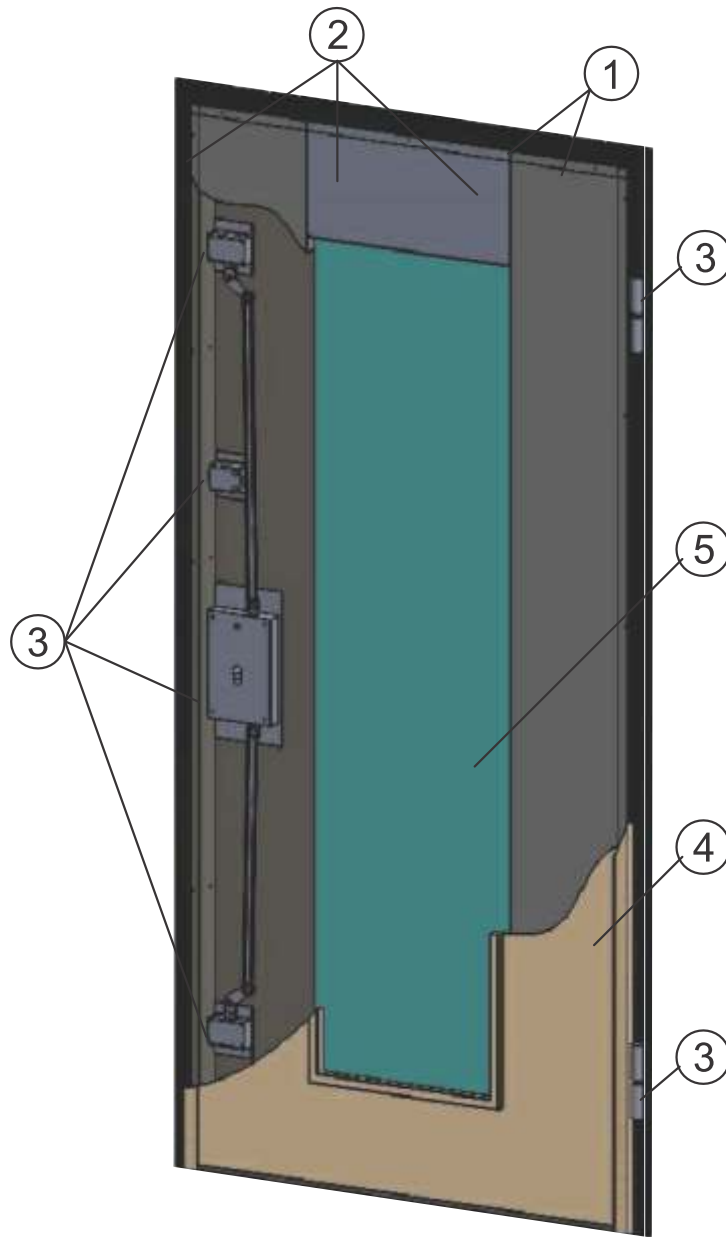
Hapja e pastër / Clear opening	1166	1246	1326	1486	1566
Hapesira midis kasave / False frame clearance	1189	1269	1349	1509	1589
Hapesira e murit / Wall opening	1240	1320	1400	1560	1640

- 1- Kasë + kundrakasë
- 2- Fletë llamarine e derës
- 3- Aksesoret
- 4- Veshje druri

- 1- Frame + counterframe
- 2- Metal leaf door
- 3- Accesories
- 4- Cover with wood panels

# Derë 1 kanat me çarje xhami

## Single leaf door with windows



Hapja e pastër / Clear opening	846	866	906	946
Hapesira midis kasave / False frame clearance	869	889	929	969
Hapesira e murit / Wall opening	920	940	980	1020

- 1- Kasë + kundrakasë
- 2- Fletë llmarine e derës
- 3- Aksesoret
- 4- Veshje druri
- 5- Xham

- 1- Frame + counterframe
- 2- Metal leaf door
- 3- Accesories
- 4- Cover with wood panels
- 5- Glass

## DERE ME VESHJE, STANDARD C

## PANEL COVERED DOORS , STANDART C

<b>KUNDRAKASA</b>	<b>Materiali</b>	Llamarine e galvanizuar 1.5 mm (UNI EN 10142 )	<b>COUNTER FRAME</b>	<b>Material</b>	1.5 mm Galvanized steel (UNI EN 10142 )
	<b>Pika ankorimi</b>	8 cope (pika fiksimi me murin )		<b>Regulation</b>	8 adjustment brackets
	<b>Lyerja</b>	Me boje punder me metodën elektrostatike		<b>Painting</b>	Electrostatic method with powder filled
	<b>Pesha</b>	7.5-8.5 kg (standardi C0- C5)		<b>Weight</b>	7.5-8.5 kg (standard C0- C5)
<b>KASA</b>	<b>Materiali</b>	Llamarine e galvanizuar 1.5 mm (UNI EN 10142 )	<b>FRAME</b>	<b>Material</b>	1.5 mm galvanized steel (UNI EN 10142 )
	<b>Pika ankorimi</b>	8 cope (pika fiksimi me Kundrakasen)		<b>Regulation</b>	With 8 screws latch adjusting device
	<b>Antiskedë</b>	1 cope		<b>Antiskedë</b>	1 pcs
	<b>Lyerja</b>	Me boje punder me metodën elektrostatike		<b>Painting</b>	Electrostatic method with powder paint
<b>FLETA</b>	<b>Pesha</b>	10-11 kg (standardi C0- C5)	<b>DOOR LEAF</b>	<b>Weight</b>	10-11 kg (standart C0- C5)
	<b>Materiali</b>	Llamarine e galvanizuar 0.8 mm (UNI EN 10142 )		<b>Material</b>	0.8 mm galvanized steel (UNI EN 10142 )
	<b>Perforcime</b>	Perforcime Omega (llamarine e galvanizuar 0.8 mm) Bazamente brave, deviatori, limitatori (llamarine 3 mm) Bazamente menteshe ( llamarine e galvanizuar 0.8 mm) Fundoret (llamarine e galvanizuar 0.8 mm) Korniza metalike (llamarine e galvanizuar 0.8 mm)		<b>Structure</b>	Omega reinforcement (0.8 mm galvanized steel) Lock reinforcement plate, Side upper bolt, limitatori (3mm steel) Galvanized Hinge Plate (0.8 mm galvanized steel) Ending(exremity) (0.8 mm galvanized steel) Metal Frames (0.8 mm galvanized steel)
	<b>Lyerja</b>	Me boje punder me metodën elektrostatike		<b>Painting</b>	Electrostatic method with powder filled
<b>AKSESORE</b>	<b>Brave qendrore</b>	Brave me cilindër europian C	<b>ACCESSORIES</b>	<b>Central Lock</b>	Cylinder lock C
	<b>Cilindër</b>	Europian		<b>Cylinder Model</b>	Scudo recording lock/directly action turns
	<b>Antitrapan</b>	Mbrojtes fisheku		<b>Defender</b>	Key Protector
	<b>Deviator tek kunj</b>	Element sigurie tek deviator ne te dy anet e deres		<b>Single Security Bolt</b>	Security Element on both side of door
	<b>Limitator</b>	Shul me hapje te limituar		<b>Opening Limiter</b>	Opening system conditioned by the door
	<b>Gomina</b>	Per eleminimin e zhurmes		<b>Gasket</b>	Door protector in crash case
	<b>Furçe automatike</b>	Per bllokimin e eres dhe pluhurit		<b>Automatic Brush</b>	It doesn't allow the dust or wind inside
	<b>Kunja Sigurie</b>	Perforcime shtese ne krahun e menteshes		<b>Fix Bolt</b>	Extra reinforcements in the hinge part
	<b>Menteshe</b>	Me regjistrim, me dy cilindra inoksi		<b>Galvanized Hinge</b>	Register, stainless
	<b>Doreza</b>	Ne tre ngjyra te ndryshme		<b>Gloves</b>	In three different colors
	<b>Sy magjik</b>	I thjeshte (me shikim 180°)		<b>Magic Eye</b>	Simple (180° viewfield)
	<b>DRURI</b>	<b>Multistrat</b>		Rezistent ndaj agjenteve atmosferik	<b>EXTERNALS PANELS</b>
<b>MDF - PVC</b>		Rezistent ndaj gervishtjeve, perdoret ne ambiente te brendeshme	<b>MDF - PVC</b>	Scratch Resistant, used in interior environment	
<b>MDF - Laminat</b>		Perdoret ne ambiente te brendeshme	<b>MDF - Laminat</b>	Used in interior environment	
<b>MDF - Rimeso Lyerje</b>		Mundesi te pafundme dekorimi	<b>MDF - Rimeso Paint</b>	Different decoration possibilities	
<b>Korniza druri</b>		Elemente perforcues ne pjesen e pasme	<b>Wood Frame</b>	Reinforcement element in the back part	
<b>Fashatura + kasa</b>		Elemente mbulues te trashesise se murit	<b>Fasciations +frame</b>	Wall thickness covering elements	



# Derë me dy kanata

## Double door leaf

<b>KUNDRAKASA</b>	<b>Materiali</b>	Llmarine e galvanizuar 1.5 mm (UNI EN 10142 )	<b>COUNTER FRAME</b>	<b>Material</b>	1.5 mm Galvanized steel (UNI EN 10142 )	
	<b>Pika ankorimi</b>	8 cope (pika fiksimi me murin )		<b>Regulation</b>	8 adjustment brackets	
	<b>Lyerja</b>	Me boje punder me metoden elektrostatike		<b>Painting</b>	Electrostatic method with powder filled	
	<b>Pesha</b>	7.5-8.5 kg (standardi C0- C5)		<b>Weight</b>	7.5-8.5 kg (standard C0- C5)	
<b>KASA</b>	<b>Materiali</b>	Llmarine e galvanizuar 1.5 mm (UNI EN 10142 )	<b>FRAME</b>	<b>Material</b>	1.5 mm galvanized steel (UNI EN 10142 )	
	<b>Pika ankorimi</b>	8 cope (pika fiksimi me Kundrakasen)		<b>Regulation</b>	With 8 screws latch adjusting device	
	<b>Antiskedë</b>	1 cope		<b>Antiskedë</b>	1 pcs	
	<b>Lyerja</b>	Me boje punder me metoden elektrostatike		<b>Painting</b>	Electrostatic method with powder paint	
<b>Pesha</b>		10-11 kg (standardi C0- C5)	<b>Weight</b>		10-11 kg (standart C0- C5)	
	<b>FLETA</b>	<b>Materiali</b>	Llmarine e galvanizuar 0.8 mm (UNI EN 10142 )	<b>DOOR LEAF</b>	<b>Material</b>	0.8 mm galvanized steel (UNI EN 10142 )
		<b>Perforcime</b>	Perforcime Omega (llmarine e galvanizuar 0.8 mm) Bazamente brave, deviatori, limitatori (llmarine 3 mm) Bazamente menteshe ( llmarine e galvanizuar 0.8 mm) Fundoret (llmarine e galvanizuar 0.8 mm) Korniza metalike (llmarine e galvanizuar 0.8 mm)		<b>Structure</b>	Omega reinforcement (0.8 mm galvanized steel) Lock reinforcement plate,Side uper bolt, limitatori (3mm steel) Galvanized Hinge Plate (0.8 mm galvanized steel) Ending(exremity) (0.8 mm galvanized steel) Metal Frames (0.8 mm galvanized steel)
		<b>Lyerja</b>	Me boje punder me metoden elektrostatike		<b>Painting</b>	Electrostatic method with powder paint
<b>Brave qendrore</b>		Brave me cilindër europian C	<b>Central Lock</b>		Cylinder lock C	
<b>Cilindër</b>		Europian	<b>Cylinder Model</b>		Scudo recording lock/directly action turns	
<b>Antitrapan</b>		Mbrojtës fisheku	<b>Defender</b>		Key Protector	
<b>AKSESORE</b>	<b>Deviator tek kunj</b>	Element sigurie tek deviator ne te dy anet e deres	<b>Single Security Bolt</b>	Security Element on both side of door		
	<b>Limitator</b>	Shul me hapje te limituar	<b>Opening Limiter</b>	Opening system conditioned by the door		
	<b>Gomina</b>	Per eliminimin e zhurmes	<b>Gasket</b>	Door protector in crash case		
	<b>Furçe automatike</b>	Per bllokimin e eres dhe pluhurit	<b>Automatic Brush</b>	It doesn't allow the dust or wind inside		
	<b>Kunja Sigurie</b>	Perforcime shtese ne krahun e menteshes	<b>Fix Bolt</b>	Extra reinforcements in the hinge part		
	<b>Menteshe</b>	Me regjistrim, me dy cilindra inoksi	<b>Galvanized Hinge</b>	Register, stainless		
	<b>Doreza</b>	Ne tre ngjyra te ndryshme	<b>Gloves</b>	In three different colors		
	<b>Sy magjik</b>	1 thjeshte (me shikim 180°)	<b>Magic Eye</b>	Simple (180° viewfield)		
	<b>2 Shula</b>	2 Shula per kyçjen e kanatit te vogel	<b>Bars</b>	2 Bars for closing small leaf on both sides		
	<b>DRURI</b>	<b>Multistrat</b>	Rezistent ndaj agjenteve atmosferik	<b>American Wood</b>	Atmospheric Agents Resistant(Sun,Rain)	
		<b>MDF - PVC</b>	Rezistent ndaj gervishtjeve, perdoret ne ambiente te brendeshme	<b>MDF - PVC</b>	Scratch Resistant, used in interior environment	
		<b>MDF - Laminat</b>	Perdoret ne ambiente te brendeshme	<b>MDF - Laminat</b>	Used in interior environment	
		<b>MDF - Rimeso Lyerje</b>	Mundesi te pafundme dekorimi	<b>MDF - Rimeso Paint</b>	Different decoration possibilities	
		<b>Korniza druri</b>	Elemente perforcues ne pjesen e pasme	<b>Wood Frame</b>	Reinforcement element in the back part	
<b>Fashatura + kasa</b>		Elemente mbulues te trashesise se murit	<b>Fasciations +frame</b>	Wall thickness covering elements		

# Derë 1 kanat me çarje xhami

## Single leaf door with windows

<b>KUNDRAKASA</b>	<b>Materiali</b>	Llmarine e galvanizuar 1.5 mm (UNI EN 10142 )	<b>COUNTER FRAME</b>	<b>Material</b>	1.5 mm Galvanized steel (UNI EN 10142 )		
	<b>Pika ankorimi</b>	8 cope (pika fiksimi me murin )		<b>Regulation</b>	8 adjustment brackets		
	<b>Lyerja</b>	Me boje punder me metoden elektrostatike		<b>Painting</b>	Electrostatic method with powder filled		
	<b>Pesha</b>	7.5-8.5 kg (standardi C0- C5)		<b>Weight</b>	7.5-8.5 kg (standard C0- C5)		
<b>KASA</b>	<b>Materiali</b>	Llmarine e galvanizuar 1.5 mm (UNI EN 10142 )	<b>FRAME</b>	<b>Material</b>	1.5 mm galvanized steel (UNI EN 10142 )		
	<b>Pika ankorimi</b>	8 cope (pika fiksimi me Kundrakasen)		<b>Regulation</b>	With 8 screws latch adjusting device		
	<b>Antiskedë</b>	1 cope		<b>Antiskedë</b>	1 pcs		
	<b>Lyerja</b>	Me boje punder me metoden elektrostatike		<b>Painting</b>	Electrostatic method with powder paint		
	<b>Pesha</b>	10-11 kg (standardi C0- C5)		<b>Weight</b>	10-11 kg (standart C0- C5)		
<b>FLETA</b>	<b>Materiali</b>	Llmarine e galvanizuar 0.8 mm (UNI EN 10142 )	<b>DOOR LEAF</b>	<b>Material</b>	0.8 mm galvanized steel (UNI EN 10142 )		
	<b>Perforcime</b>	Perforcime Omega (llmarine e galvanizuar 0.8 mm) Bazamente brave, deviatori, limitatori (llmarine 3 mm) Bazamente menteshe ( llmarine e galvanizuar 0.8 mm) Fundoret (llmarine e galvanizuar 0.8 mm) Korniza metalike (llmarine e galvanizuar 0.8 mm)		<b>Structure</b>	Omega reinforcement (0.8 mm galvanized steel) Lock reinforcement plate,Side uper bolt, limitatori (3mm steel) Galvanized Hinge Plate (0.8 mm galvanized steel) Ending(exremity) (0.8 mm galvanized steel) Metal Frames (0.8 mm galvanized steel)		
	<b>Lyerja</b>	Me boje punder me metoden elektrostatike		<b>Painting</b>	Electrostatic method with powder paint		
	<b>Brave qendrore</b>	Brave me cilindër europian C		<b>Central Lock</b>	Cylinder lock C		
	<b>Cilindër</b>	Europian		<b>Cylinder Model</b>	Scudo recording lock/directly action turns		
	<b>Antitrapan</b>	Mbrojtës fisheku		<b>Defender</b>	Key Protector		
<b>AKSESORE</b>	<b>Deviator tek kunj</b>	Element sigurie tek deviator ne te dy anet e deres	<b>ACCESSORIES</b>	<b>Single Security Bolt</b>	Security Element on both side of door		
	<b>Limitator</b>	Shul me hapje te limituar		<b>Opening Limiter</b>	Opening system conditioned by the door		
	<b>Gomina</b>	Per eleminimin e zhurmes		<b>Gasket</b>	Door protector in crash case		
	<b>Furçe automatike</b>	Per bllokimin e eres dhe pluhurit		<b>Automatic Brush</b>	It doesn't allow the dust or wind inside		
	<b>Kunja Sigurie</b>	Perforcime shtese ne krahun e menteshes		<b>Fix Bolt</b>	Extra reinforcemets in the hinge part		
	<b>Menteshe</b>	Me regjistrim, me dy cilindra inoksi		<b>Galvanized Hinge</b>	Register, stainless		
	<b>Doreza</b>	Ne tre ngjyra te ndryshme		<b>Gloves</b>	In three different colors		
	<b>Sy magjik</b>	I thjeshte (me shikim 180°)		<b>Magic Eye</b>	Simple (180° viewfield)		
	<b>DRURI</b>	<b>Multistrat</b>		Rezistent ndaj agjenteve atmosferik	<b>EXTERNALS PANELS</b>	<b>American Wood</b>	Atmosferic Agents Resistant(Sun,Rain)
		<b>MDF - PVC</b>		Rezistent ndaj gervishtjeve, perdoret ne ambjente te brendeshme		<b>MDF - PVC</b>	Scratch Resistant, used in interior enviroment
		<b>MDF - Laminat</b>		Perdoret ne ambjente te brendeshme		<b>MDF - Laminat</b>	Used in interior enviroment
		<b>MDF - Rimeso Lyerje</b>		Mundesi te pafundme dekorimi		<b>MDF - Rimeso Paint</b>	Different decoration possibilities
<b>Korniza druri</b>		Elemente perforcues ne pjesen e pasme	<b>Wood Frame</b>	Reinforcement element in the back part			
<b>Fashatura + kasa</b>		Elemente mbulues te trashesise se murit	<b>Fasciations +frame</b>	Wall thickness covering elements			
<b>XHAMI</b>		<b>Xham tripleks</b>	Rezistent ndaj thyrjes 20mm (transparent)	<b>GLASS</b>		<b>Triplex glass</b>	Antivandal 20mm (transparent)
	<b>Xham akull</b>	Rezistent ndaj thyrjes 20mm (nuk lejon shikimin)	<b>Laminated Glass</b>		Antivandal 20mm (It does not allow viewing)		
	<b>Xham dekorues</b>	Rezistent ndaj thyrjes 20mm (Dekore me colore te ndryshme)	<b>Decorative Glass</b>		Antivandal 20mm (Decorations with different Color)		

## Bravë me ingranazh C

Bravë mekanike me dopio funksion e përshtatshme me cilindër europian.

### Specifikimet

- Kasë e përbëre nga çeliku
- Shufër çeliku e kromuar
- Pjastera metalike të nikeluar
- Bulona çeliku
- Bravë me ingranazh i komanduar nga fisheku

## Lock with gear mechanism C

Single or double multifunctional mechanism locks available for european cylinder

### Specifications

- Steel case and cover
- Nickel-plated steel bolts
- Nickel-plated reversible latch
- Steel deadbolts
- Gear mechanism with key driven reducer



## Bravë C

### Specifikimet

- Kasë e përbëre nga çeliku
- Shufër çeliku e kromuar
- Pjastera metalike të nikeluar
- Bulona çeliku

## Lock C

### Specifications

- Steel case and cover
- Nickel-plated steel bolts
- Nickel-plated reversible latch
- Steel deadbolts



## Fishek (cilindër europian)

Dyert e sigurisë mbërrin në duart e klientit të pajisura me 5 çelësa në një paketim të mbyllur dhe një të përkohshëm, një çelës me kod të ndryshëm që nevojitet gjatë punimeve. Çelsat final duhet të paketohen kur t'i jepen përdoruesit. Kodi i cilindrave të bravës duhet të bëhet nga përdoruesi për çeshtje sigurie dhe nuk ka nevojë për ndonjë ndërhyrje të veçantë, pasi procedura është shumë e thjeshtë.

## European Cylinder Lock

The security doors will arrive on-site equipped with 5 keys in a sealed package and 1 provisional, different coding key which will be needed throughout the works. The final keys must be sealed and packaged when handed over to the enduser. Recoding of the cylinder must be carried out by the end-user owing to reasons of safety and does not necessitate any special intervention, as the process is extremely simple.



## Elemente Sigurie

security element



**Shul me hapje të limituar**  
Manual Hook Limiter

### Shul me hapje të limituar

Lejon klientin që të hapë derën nga pjesa e brendshme me një hapsirë të kufizuar

#### Manual Hook Limiter

Allow the customer to open the door from the inside part in limited space



**Deviator tek**  
Single plate switch

### Deviator tek

Deviatori është një element i përbërë nga çeliku, pozicionohet në pjesën e poshtme dhe të sipërme në brendësi të fletës së derës. Paisja është e komanduar nga brava qendrore dhe funksionon në të njëjtën kohë me kyçjen e bravës.



cilindër inoksi  $\phi 19$   
 $\phi 19$  stainless-steel  
cylinder

### Security Bolts

The security bolts are drawn steel elements, positioned on the leaf towards the lock side. These devices are inserted into predisposed holes on the frame and are controlled by the lock. Together with the bolts, their purpose is to stop attempts to raise the door



### Kunj sigurie

Kunji përforcues është material çeliku i fiksuar në pjesën anësore të derës në krahun e menteshave. Është paisje përforcues shtesë e cila rrit më shumë sigurinë e derës nga thyerja apo dëmtimet e mundshme. Numri i kësaj paisje është në varësi të standartit të derës.

### Hinges and bolts

The hinges are the steel elements fixed to the frame leaf. Their purpose is to support the door and enable opening and closing. The bolts are devices which stop ill-intentioned persons from unhinging the door. They are placed on the hinge-side and the number necessary varies based upon the reinforced door model.



### Menteshë me dopio cilindër

Me regjistrim, me dy cilindra inoksi

### Galvanized Hinge

Register, stainless



### Menteshë e fshehtë

Mentesha nuk është e dallueshme por është e fshehur nga vetë fleta e derës.

### Concealed Hinges

The hinges are not exposed, but hidden by the frame and the leaf itself. Furthermore they can be adjusted on the 3 axles and allow the 180° opening of the leaf.



### Furçë automatike

Kjo nuk lejon pluhurin dhe zhurmat të hyjnë brënda në shtëpi

### Automatic Brush

It doesn't allow the dust to be inside the home



**Aksesore**  
accessory

**Argjent**  
Silver



**Ar**  
golden



**Bronx**  
bronze



Doreze për hapjen e shulit

*Handle latch*



Dorezë e gjuzës së bravës

*Handles*



Mbulesa e cilindrit nga brënda

*Cylinder cover*



Antitrapan mbrojtës fisheku

*Magnetic defender lock*



Doreza kok fikse versioni standart

*Gloves standard version*

## Sy magjik i thjeshtë

### Simple magic eye



Me shikim 180°  
Versioni standart  
Shikueshmëri e qartë  
3 lloje ngjyrash, ar, bronx, argjend

180° view field  
Standart version  
Clear visibility  
In three colors

## Sy magjik dixhital

### Digital Magic eye



Sy magjik dixhital që ju lejon të shikoni personin jashtë derës. Ka një sensor me rreze infra të kuqe që ju lejon shikim dhe në kushtet e ndriçimit të dobët.

Digital peephole with digital frame inside the leaf that allows you to see who is ringing at the door. In addition, it is equipped with infrared rays which allow a perfect vision in poor lighting conditions.

## Sy magjik dixhital me video regjistrim

### Digital Recorder Magic eye



**Monitor LCD 2.8 inch me kamera 0.3 Megapixel**  
**Rreze shikimi 70 gradë që monitoron në pjesën e jashtme të derës.**

2.8" LCD display Monitor and 0.3 Megapixel CMOS Peephole 70° Camera, monitoring the outside of the door.

## Izolime isolations

### Mbushje me lesh guri

#### Stone wool filling



Ky është izolues termik vendosur brënda pjesës metalike të derës

Disponohet:

45 kg / m<sup>3</sup>

75 kg / m<sup>3</sup>

150 kg / m<sup>3</sup>

This is a temperature protector put inside the metallic part of the door

Available:

45 kg / m<sup>3</sup>

75 kg / m<sup>3</sup>

150 kg / m<sup>3</sup>

### Gomine perimetrale

#### Double Perimeter Seals



Shërben për eliminimin e zhurmave  
Door protector in crash case

## VETRATAT DHE PASQYRAT

Dyert e blinduara mund të sigurojnë dritë për ambientin pa ndërhyre në nivelin e sigurisë: fletet mund të pajisen me superluc, dritare dhe pasqyra të realizuara me xham të përforcuar me cilësi shumë të mira qëndrueshmërie dhe izoluese akustike.

## GLAZING AND MIRRORS

The reinforced doors may provide light to environments without compromising safety: the leafs may be equipped with fanlight, windows and mirrors, made from security and reinforced glass, with excellent sound and shatterproof properties.



## Material izolues

### Lagging

#### Karakteristika

- Puthitje optimale
- Shumë fleksibël, i papërshkrueshëm nga uji
- Përdorim i brendshëm / Përdorim i jashtëm
- Izolon depërtimin e lagështirës, të ftohtit dhe të ngrorit.

#### Features

- Excellent adhesion
- Highly flexible, watertight seal
- Interior/exterior use
- Protects against heat and water damage





# DEKORET e Paneleve të Drurit

**HEMESH**



## Përdorimi i ngjyrave / The use of colors

EMSH i përgjigjet një game të madhe ngjyrash, e cila personalizohet sipas dëshirës së klientit.  
 EMSH responds to a wide range of colors, which is customized according to the customer.



**Modelet/models****01****02****03****04****05****06**









19



20



21



22



23



24





25



26



27



28



29



30



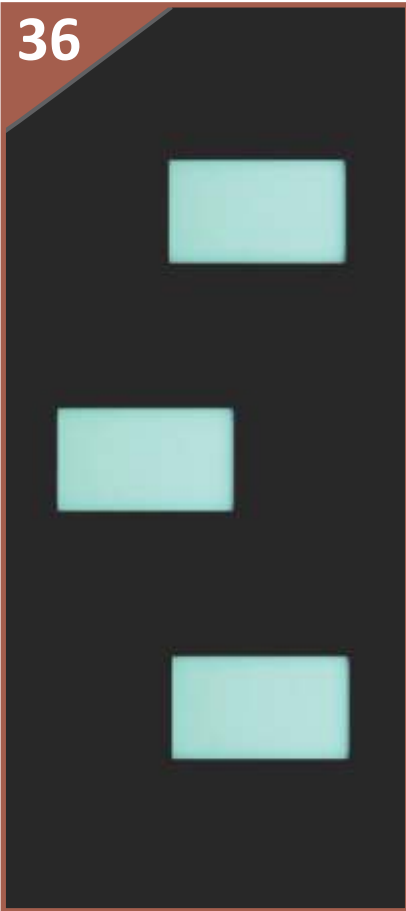


**SEMSH**

*Ofrohet edhe mundësia  
e dizenjimit të dekorimit  
sipas dëshirës së klientit.*

*Offered the opportunity  
The design of the decor  
according to the customer.*

36



37



38



39



40



41







## Veshje dere me panel druri

## Covering with wood panels

Veshja e deres me panele është opsionale në varësi të zgjedhjes së klientit dhe kushteve të vendosjes së derës.

The door covering panels must be selected taking into consideration the atmospheric conditions to which they will be exposed.



### PVC / Dekor+dizenjo

#### Dizenjo

- Arre
- Rover
- Bardhe
- Venge
- Qershi



#### PVC

- Diferent colors (white , walnut color, rover, wenge, cherry)
- With design or not (the design can be chosed in our offices from the catalogue )



### Llamarinë e profiluar çeliku galvanizuar

*Rezistent kundër agjentëve atmosferikë*

#### Ngjyra

- Bardhë
- Krem
- Kafe
- Gri
- Zeza
- Jeshile



#### Galvanized Steel Sheet Metal Profiling

- Resistent from the atmospheric conditions
- Different colors (white, cream, brow, gray, black, green etc)



### Mdf / Dekor + Lyerje

*Ngjyra sipas katalogut*



#### MDF 0.7mm

- With design or not
- The customer can chose the color based on VerniLac catalogue in our offices



### Dru masiv & Multistrat / Dekor

*Rezistent ndaj agjentëve atmosferikë*

*Ngjyra sipas katalogut*



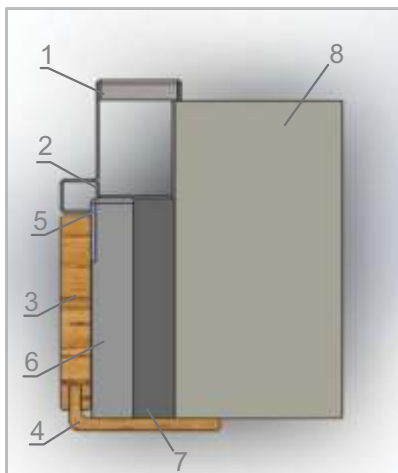
#### Massiv Wood & Plywood

*The customer can chose the color based on VerniLac catalogue in our offices*



## Versionet e montimit të derës me murin

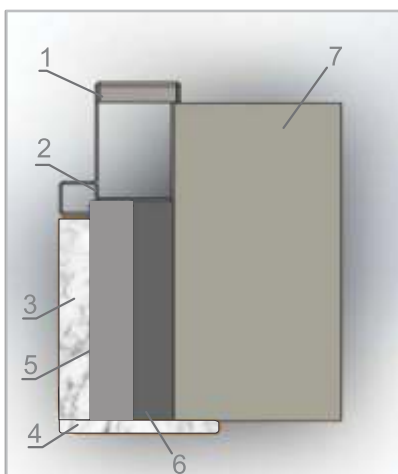
Door versions of the wall assembly



**DRU / WOOD**

- 1- Kasë metalike
- 2- Kundrakasë
- 3- Kasë druri
- 4- Fashature druri
- 5- Ele lidhëse
- 6- Shtresë izoluese
- 7- Suvatim
- 8- Muri

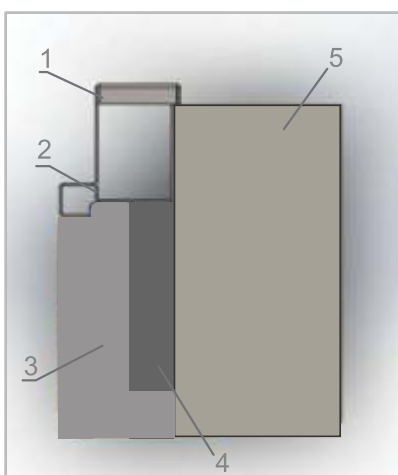
- 1- Metal frame
- 2- Counter frame
- 3- Wood frame
- 4- Wood fasciations
- 5- Connector detail
- 6- Isolation layer
- 7- Plastering
- 8- Wall



**MERMER / MARBLE**

- 1- Kasë metalike
- 2- Kundrakasë
- 3- Veshje me mermer
- 4- Fashaturë mermeri
- 5- Shtresë izoluese
- 6- Suvatim
- 7- Muri

- 1- Metal frame
- 2- Counter frame
- 3- Marble coating
- 4- Marble fasciations
- 5- Isolation layer
- 6- Plastering
- 7- Wall



**SUVATIM / PLASTERING**

- 1- Kasë metalike
- 2- Kundrakasë
- 3- Shtresë izoluese
- 4- Suvatim
- 5- Muri

- 1- Metal frame
- 2- Counter frame
- 3- Isolation layer
- 4- Plastering
- 5- Wall

