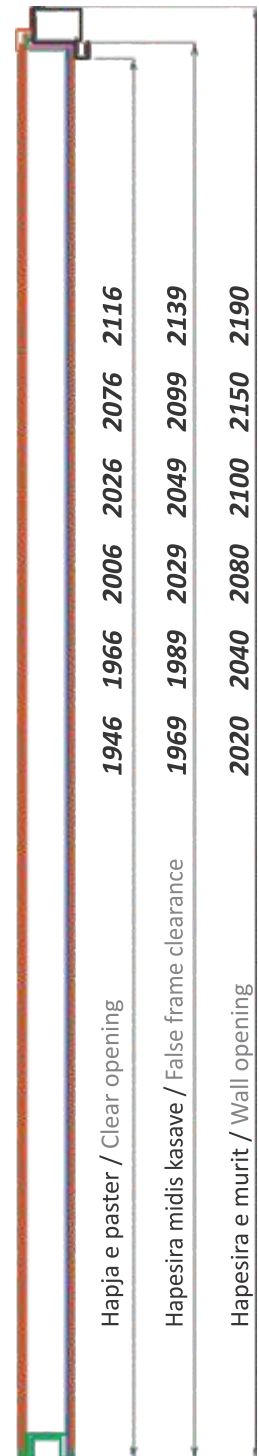
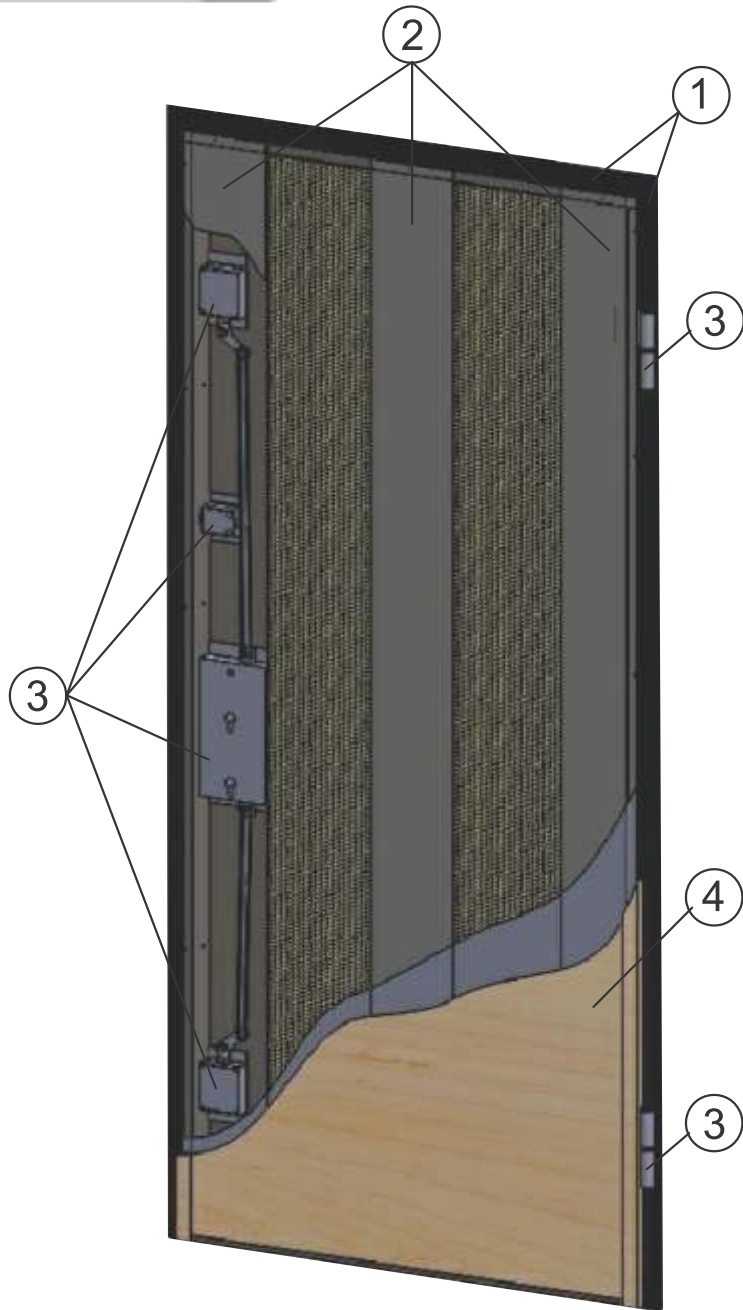


NIVELI / Level B



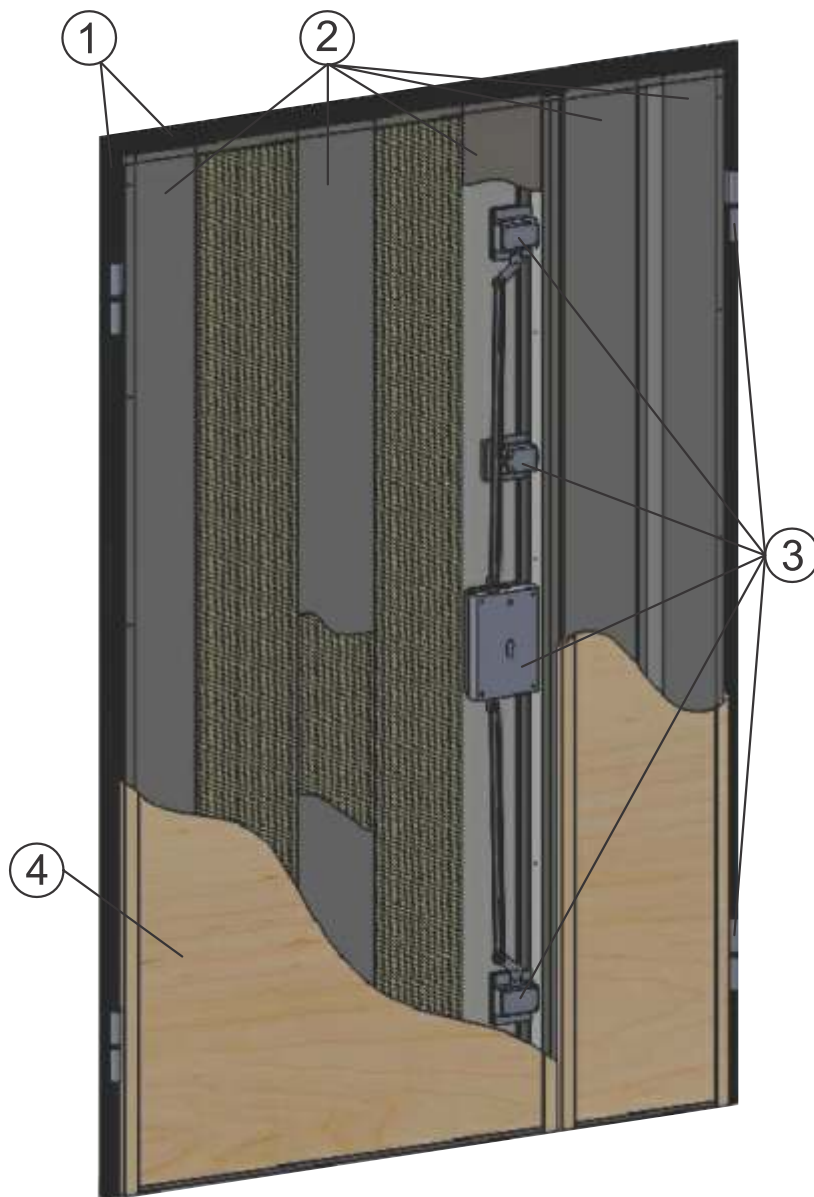
Hapja e paster / Clear opening	846	866	906	946
Hapesira midis kasave / False frame clearance	869	889	929	969
Hapesira e murit / Wall opening	920	940	980	1020

- 1- Kasë + kundrakasë
- 2- Fletë llamarine e derës
- 3- Aksesoret
- 4- Veshje druri

- 1- Frame + counterframe
- 2- Metal leaf door
- 3- Accessories
- 4- Cover with wood panels

Derë me dy kanata

Double door leaf



Hapja e paster / Clear opening	2026	2076	2116	2176	2226
Hapesira midis kasave / False frame clearance	2049	2099	2139	2199	2249
Hapesira e murit / Wall opening	2100	2150	2190	2250	2300

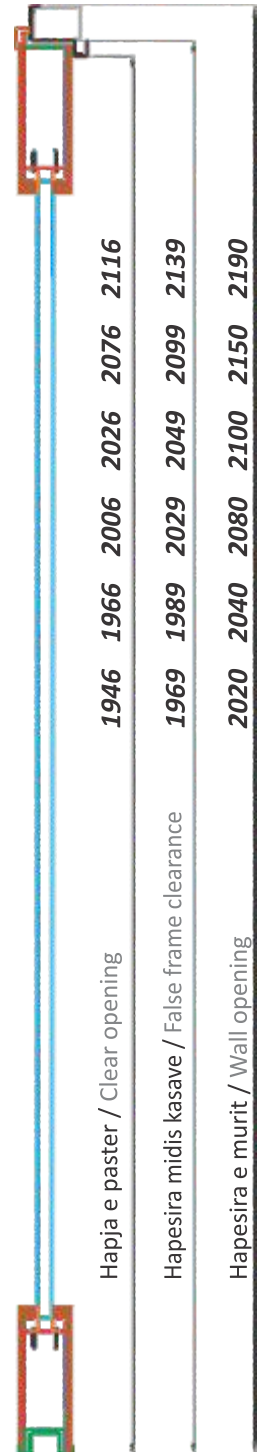
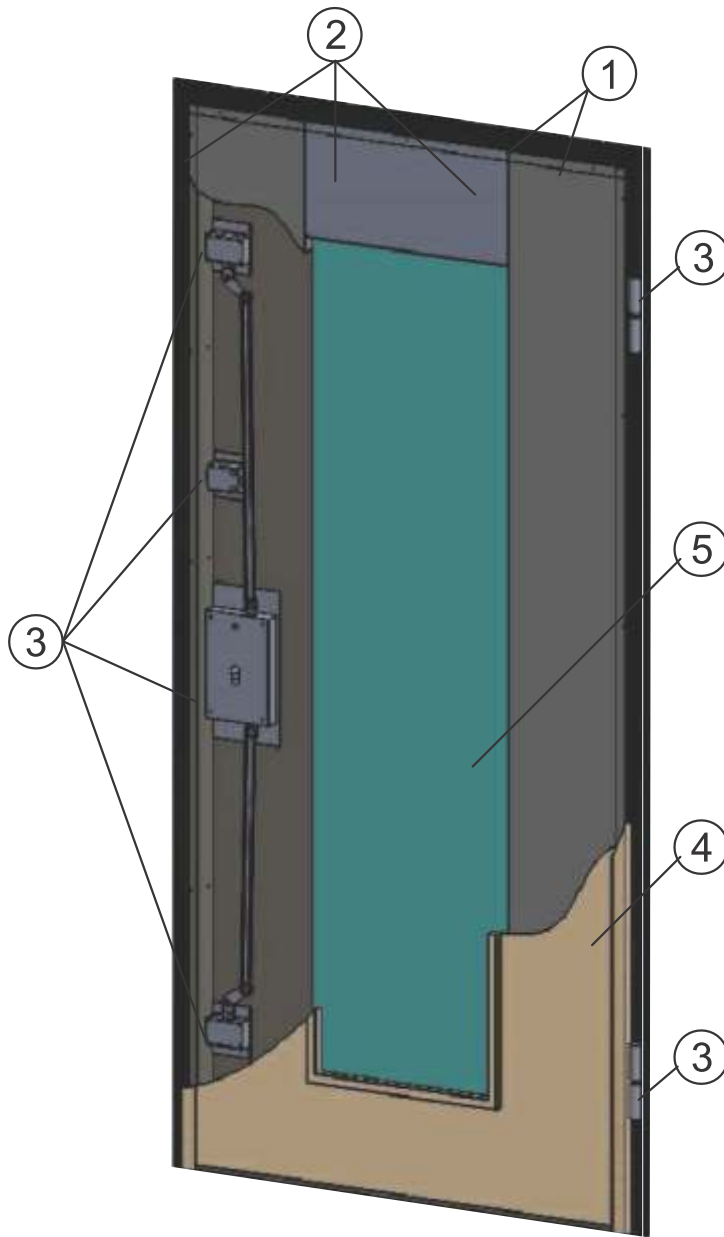
Hapja e paster / Clear opening	1166	1246	1326	1486	1566
Hapesira midis kasave / False frame clearance	1189	1269	1349	1509	1589
Hapesira e murit / Wall opening	1240	1320	1400	1560	1640

- 1- Kasë + kundrakasë
- 2- Fletë llamarine e derës
- 3- Aksesoret
- 4- Veshje druri

- 1- Frame + counterframe
- 2- Metal leaf door
- 3- Accesories
- 4- Cover with wood panels

Derë 1 kanat me çarje xhami

Single leaf door with windows



Hapja e pastër / Clear opening	846	866	906	946
Hapesira midis kasave / False frame clearance	869	889	929	969
Hapesira e murit / Wall opening	920	940	980	1020

- 1- Kasë + kundrakasë
- 2- Fletë llmarine e derës
- 3- Aksesoret
- 4- Veshje druri
- 5- Xham

- 1- Frame + counterframe
- 2- Metal leaf door
- 3- Accesories
- 4- Cover with wood panels
- 5- Glass

DERE ME VESHJE, STANDARD B

PANEL COVERED DOORS , STANDART B

	KUNDRAKASA		COUNIER FRAME
	Materiali Lllmarine e galvanizuar 1.5 mm (UNI EN 10142)		Material 1.5 mm Galvanized steel (UNI EN 10142)
	Pika ankorimi 16 cope (pika fiksime me murin)		Regulation 16 adjustment brackets
	Lyerja Me boje punder me metoden elektrostatiqe		Painting Electrostatic method with powder filled
	Pesha 7.5-8.5 kg (standardi C0- C5)		Weight 7.5-8.5 kg (standard C0- C5)
	KASA		FRAME
	Materiali Lllmarine e galvanizuar 1.5 mm (UNI EN 10142)		Material 1.5 mm galvanized steel (UNI EN 10142)
	Pika ankorimi 8 cope (pika fiksime me Kundrakasen)		Regulation With 8 screws latch adjusting device
	Antiskedë 1 cope		Antiskedë 1 pcs
	Lyerja Me boje punder me metoden elektrostatiqe		Painting Electrostatic method with powder filled
	Pesha 10-11 kg (standardi C0- C5)		Weight 10-11 kg (standart C0- C5)
	FLETA		DOOR LEAF
	Materiali Lllmarine e galvanizuar 0.8 mm (UNI EN 10142)		Material 0.8 mm galvanized steel (UNI EN 10142)
	Perforcime Perforcime Omega (llmarine e galvanizuar 0.8 mm) Flete llmarine per te dy anet e deres (llmarine galv.0.8mm) Bazamente brave, deviatori, limitatori (llmarine 3 mm) Bazamente menteshe (llmarine e galvanizuar 0.8 mm) Fundoret (llmarine e galvanizuar 0.8 mm) Korniza metalike (llmarine e galvanizuar 0.8 mm)		Structure Omega reinforcement (0.8 mm galvanized steel) Metal leaf on both sides (0.8 mm galvanized steel) Lock reinforcement plate,Side uper bolt, limitatori (3mm steel) Galvanized Hinge Plate (0.8 mm galvanized steel) Ending(exremity) (0.8 mm galvanized steel) Metal Frames (0.8 mm galvanized steel)
	Lyerja Me boje punder me metoden elektrostatiqe		Painting Electrostatic method with powder paint
	AKSESORE		ACCESSORIES
	Brave qendrore Doppio cilindri CS		Central Lock Double cylinder CS
	Cilinder European		Cylinder Model Scudo recording lock/directly action turns
	Antitrapan Mbrojtës fisheku		Defender Key Protector
	Deviatori dopio kunj Element sigurie dopio deviator ne te dy anet e deres		Double Security Bolt Double Security Element on both sides of door
	Limitator Shul me hapje te limituar		Opening Limiter Opening system conditioned by the door
	Gomina Per eleminimin e zhurmes		Gasket Door protector in crash case
	Furçe automatike Per bllokimin e eres dhe pluhurit		Automatic Brush It doesn't allow the dust or wind inside
	Kunja Sigurie Perforcime shtese ne krahun e menteshes		Fix Bolt Extra reinforcements in the hinge part
	Menteshe Me regjistrim, me dy cilindra inoksi		Galvanized Hinge Register, stainless
	Doreza Ne tre ngjyra te ndryshme		Gloves In three different colors
	Sy magjik I thjeshte (me shikim 180°)		Magic Eye Simple (180° viewfield)
	DRURI		EXTERNALS PANELS
	Multistrat Rezistent ndaj agjenteve atmosferike		American Wood Atmospheric Agents Resistant(Sun,Rain)
	MDF - PVC Rezistent ndaj gervishtjeve, perdoret ne ambjente te brendeshme		MDF - PVC Scratch Resistant, used in interior environment
	MDF - Laminat Perdoret ne ambjente te brendeshme		MDF - Laminat Used in interior environment
	MDF - Rimeso Lyerje Mundesi te pafundme dekorimi		MDF - Rimeso Paint Different decoration possibilities
	Korniza druri Elemente perforcues ne pjesen e pasme		Wood Frame Reinforcement element in the back part
	Fashatura + kasa Elemente mbulues te trashesise se murit		Fasciations +frame Wall thickness covering elements

Derë me dy kanata

Double door leaf

KUNDRAKASA	Materiali	Llmarine e galvanizuar 1.5 mm (UNI EN 10142)	COUNTER FRAME	Material	1.5 mm Galvanized steel (UNI EN 10142)		
	Pika ankorimi	8 cope (pika fiksime me murin)		Regulation	8 adjustment brackets		
	Lyerja	Me boje punder me metoden elektrostetike		Painting	Electrostatic method with powder filled		
	Pesha	7.5-8.5 kg (standardi C0- C5)		Weight	7.5-8.5 kg (standard C0- C5)		
KASA	Materiali	Llmarine e galvanizuar 1.5 mm (UNI EN 10142)	FRAME	Material	1.5 mm galvanized steel (UNI EN 10142)		
	Pika ankorimi	8 cope (pika fiksime me Kundrakasen)		Regulation	With 8 screws latch adjusting device		
	Antiskedë	1 cope		Antiskedë	1 pcs		
	Lyerja	Me boje punder me metoden elektrostetike		Painting	Electrostatic method with powder paint		
FLETA	Pesha	10-11 kg (standardi C0- C5)	DOOR LEAF	Weight	10-11 kg (standart C0- C5)		
	Materiali	Llmarine e galvanizuar 0.8 mm (UNI EN 10142)		Material	0.8 mm galvanized steel (UNI EN 10142)		
AKSESORE	Perforcime	Perforcime Omega (llmarine e galvanizuar 0.8 mm) Bazamente brave, deviatori, limitatori (llmarine 3 mm) Bazamente menteshe (llmarine e galvanizuar 0.8 mm) Fundoret (llmarine e galvanizuar 0.8 mm) Korniza metalike (llmarine e galvanizuar 0.8 mm)	ACCESSORIES	Structure	Omega reinforcement (0.8 mm galvanized steel) Lock reinforcement plate, Side upper bolt, limitatori (3mm steel) Galvanized Hinge Plate (0.8 mm galvanized steel) Ending(exremity) (0.8 mm galvanized steel) Metal Frames (0.8 mm galvanized steel)		
	Lyerja	Me boje punder me metoden elektrostetike		Painting	Electrostatic method with powder paint		
	Brave qendrore	Brave me cilindër europian C		Central Lock	Cylinder lock C		
	Cilindër	Europian		Cylinder Model	Scudo recording lock/directly action turns		
	Antitrapan	Mbrojtës fisheku		Defender	Key Protector		
	Deviator tek kunj	Element sigurie tek deviator ne te dy anet e deres		Single Security Bolt	Security Element on both side of door		
	Limitator	Shul me hapje te limituar		Opening Limiter	Opening system conditioned by the door		
	Gomina	Per eliminimin e zhurmes		Gasket	Door protector in crash case		
	Furçe automatike	Per bllokimin e eres dhe pluhurit		Automatic Brush	It doesn't allow the dust or wind inside		
	Kunja Sigurie	Perforcime shtese ne krahun e menteshes		Fix Bolt	Extra reinforcements in the hinge part		
	Menteshe	Me regjistrim, me dy cilindra inoksi		Galvanized Hinge	Register, stainless		
	Doreza	Ne tre ngjyra te ndryshme		Gloves	In three different colors		
	Sy magjik	1 thjeshte (me shikim 180°)		Magic Eye	Simple (180° viewfield)		
	2 Shula	2 Shula per kyçjen e kanatit te vogel		Bars	2 Bars for closing small leaf on both sides		
	DRURI	Multistrat		Rezistent ndaj agjenteve atmosferik	EXTERNALS PANELS	American Wood	Atmospheric Agents Resistant(Sun,Rain)
		MDF - PVC		Rezistent ndaj gervishtjeve, perdoret ne ambiente te brendeshme		MDF - PVC	Scratch Resistant, used in interior environment
		MDF - Laminat		Perdoret ne ambiente te brendeshme		MDF - Laminat	Used in interior environment
		MDF - Rimeso Lyerje		Mundesi te pafundme dekorimi		MDF - Rimeso Paint	Different decoration possibilities
		Korniza druri		Elemente perforcues ne pjesen e pasme		Wood Frame	Reinforcement element in the back part
		Fashatura + kasa		Elemente mbulues te trashesise se murit		Fasciations +frame	Wall thickness covering elements

Derë 1 kanat me çarje xhami

Single leaf door with windows

KUNDRAKASA	Materiali	Llmarine e galvanizuar 1.5 mm (UNI EN 10142)	COUNTER FRAME	Material	1.5 mm Galvanized steel (UNI EN 10142)		
	Pika ankorimi	8 cope (pika fiksime me murin)		Regulation	8 adjustment brackets		
	Lyerja	Me boje punder me metoden elektrostatiqe		Painting	Electrostatic method with powder filled		
	Pesha	7.5-8.5 kg (standardi C0- C5)		Weight	7.5-8.5 kg (standard C0- C5)		
KASA	Materiali	Llmarine e galvanizuar 1.5 mm (UNI EN 10142)	FRAME	Material	1.5 mm galvanized steel (UNI EN 10142)		
	Pika ankorimi	8 cope (pika fiksime me Kundrakasen)		Regulation	With 8 screws latch adjusting device		
	Antiskedë	1 cope		Antiskedë	1 pcs		
	Lyerja	Me boje punder me metoden elektrostatiqe		Painting	Electrostatic method with powder paint		
	Pesha	10-11 kg (standardi C0- C5)		Weight	10-11 kg (standart C0- C5)		
FLETA	Materiali	Llmarine e galvanizuar 0.8 mm (UNI EN 10142)	DOOR LEAF	Material	0.8 mm galvanized steel (UNI EN 10142)		
	Perforcime	Perforcime Omega (llmarine e galvanizuar 0.8 mm) Bazamente brave, deviatori, limitatori (llmarine 3 mm) Bazamente menteshe (llmarine e galvanizuar 0.8 mm) Fundoret (llmarine e galvanizuar 0.8 mm) Korniza metalike (llmarine e galvanizuar 0.8 mm)		Structure	Omega reinforcement (0.8 mm galvanized steel) Lock reinforcement plate,Side uper bolt, limitatori (3mm steel) Galvanized Hinge Plate (0.8 mm galvanized steel) Ending(exremity) (0.8 mm galvanized steel) Metal Frames (0.8 mm galvanized steel)		
	Lyerja	Me boje punder me metoden elektrostatiqe		Painting	Electrostatic method with powder paint		
	Brave qendrore	Brave me cilindër europian C		Central Lock	Cylinder lock C		
	Cilindër	Europian		Cylinder Model	Scudo recording lock/directly action turns		
AKSESORE	Antitrapan	Mbrojtës fisheku	ACCESSORIES	Defender	Key Protector		
	Deviator tek kunj	Element sigurie tek deviator ne te dy anet e deres		Single Security Bolt	Security Element on both side of door		
	Limitator	Shul me hapje te limituar		Opening Limiter	Opening system conditioned by the door		
	Gomina	Per eleminimin e zhurmes		Gasket	Door protector in crash case		
	Furçe automatike	Per bllokimin e eres dhe pluhurit		Automatic Brush	It doesn't allow the dust or wind inside		
	Kunja Sigurie	Perforcime shtese ne krahuin e menteshes		Fix Bolt	Extra reinforcements in the hinge part		
	Menteshe	Me regjistrim, me dy cilindra inoksi		Galvanized Hinge	Register, stainless		
	Doreza	Ne tre ngjyra te ndryshme		Gloves	In three different colors		
	Sy magjik	I thjeshte (me shikim 180°)		Magic Eye	Simple (180° viewfield)		
	DRURI	Multistrat		Rezistent ndaj agjenteve atmosferik	EXTERNALS PANELS	American Wood	Atmospheric Agents Resistant(Sun,Rain)
		MDF - PVC		Rezistent ndaj gervishtjeve, perdoret ne ambiente te brendeshme		MDF - PVC	Scratch Resistant, used in interior environment
MDF - Laminat		Perdoret ne ambiente te brendeshme	MDF - Laminat	Used in interior environment			
MDF - Rimeso Lyerje		Mundesi te pafundme dekorimi	MDF - Rimeso Paint	Different decoration possibilities			
Korniza druri		Elemente perforcues ne pjesen e pasme	Wood Frame	Reinforcement element in the back part			
Fashatura + kasa		Elemente mbulues te trashesise se murit	Fasciations +frame	Wall thickness covering elements			
XHAMI		Xham tripleks	Rezistent ndaj thyrjes 20mm (transparent)	GLASS		Triplex glass	Antivandal 20mm (transparent)
	Xham akull	Rezistent ndaj thyrjes 20mm (nuk lejon shikimin)	Laminated Glass		Antivandal 20mm (It does not allow viewing)		
	Xham dekorues	Rezistent ndaj thyrjes 20mm (Dekore me colore te ndryshme)	Decorative Glass		Antivandal 20mm (Decorations with different Color)		

Brava Cilindrike "CS"

Ndërthur 2 sisteme bravash me funksione të ndryshme në një sistem të vetëm.

Tipi me sistem mbyllje "Cs"

- Sistemi i mbylljes kontrollon cilindrin e shulit dhe cilindrin e dytë.
- Te dyja bravat janë brava cilindrike.

Specifikimet

- Kasë e përbërë nga çeliku
- Shufër çeliku e kromuar
- Pjastera metalike të nikeluar
- Bulona çeliku

Cylinder lock "CS"

It combines two locking systems, with different functions in a single lock.

Version with service lock "Cs"

- *The service lock controls the latch bolt and the secondary bolt.*
- *Both locks are cylinder lock.*

Specifications

- Steel case and cover
- Nickel-plated steel bolts
- Nickel-plated reversible latch
- Steel deadbolts



Fishek (cilindër european)

Dyert e sigurisë mbërrijnë në duart e klientit të pajisura me 5 çelësa në një paketim të mbyllur dhe një të përkohshëm, një çelës me kod të ndryshëm që nevojitet gjatë punimeve. Çelsat final duhet të paktohen kur t'i jepen përdoruesit. Kodi i cilindrave të bravës duhet të bëhet nga përdoruesi për çeshtje sigurie dhe nuk ka nevojë për ndonjë ndërhyrje të veçantë, pasi procedura është shumë e thjeshtë.

European Cylinder Lock

The security doors will arrive on-site equipped with 5 keys in a sealed package and 1 provisional, different coding key which will be needed throughout the works. The final keys must be sealed and packaged when handed over to the enduser. Recoding of the cylinder must be carried out by the end-user owing to reasons of safety and does not necessitate any special intervention, as the process is extremely simple.



Elemente Sigurie

security element



Shul me hapje të limituar
Manual Hook Limiter

Shul me hapje të limituar

Lejon klientin që të hapë derën nga pjesa e brendshme me një hapsirë të kufizuar

Manual Hook Limiter

Allow the customer to open the door from the inside part in limited space



Deviator çift
Double plate switch

Deviator çift

Deviatori është një element i përbërë nga çeliku, pozicionohet në pjesën e poshtme dhe të sipërme në brendësi të fletës së derës. Paisja është e komanduar nga brava qendrore dhe funksionon në të njëjtën kohë me kyçjen e bravës.



cilindër inoksi $\phi 19$
 $\phi 19$ stainless-steel
cylinder

Security Bolts

The security bolts are drawn steel elements, positioned on the leaf towards the lock side. These devices are inserted into predisposed holes on the frame and are controlled by the lock. Together with the bolts, their purpose is to stop attempts to raise the door



Kunj sigurie

Kunji përforcues është material çeliku i fiksuar në pjesën anësore të derës në krahun e menteshave. Është paisje përforcues shtesë e cila rrit më shumë sigurinë e derës nga thyerja apo dëmtimet e mundshme. Numri i kësaj paisje është në varësi të standartit të derës.

Hinges and bolts

The hinges are the steel elements fixed to the frame leaf. Their purpose is to support the door and enable opening and closing. The bolts are devices which stop ill-intentioned persons from unhinging the door. They are placed on the hinge-side and the number necessary varies based upon the reinforced door model.



Menteshë me dopio cilindër

Me regjistrim, me dy cilindra inoksi

Galvanized Hinge

Register, stainless



Menteshë e fshehtë

Menteshat nuk janë të dallueshme por janë të fshehura nga vetë fleta e derës.

Concealed Hinges

The hinges are not exposed, but hidden by the frame and the leaf itself. Furthermore they can be adjusted on the 3 axes and allow the 180° opening of the leaf.



Furçë automatike

Kjo nuk lejon pluhurin dhe zhurmat të hyjnë brenda në shtëpi

Automatic Brush

It doesn't allow the dust to be inside the home

Aksesore
accessory

Argjent
Silver



Ar
golden



Bronx
bronze



Doreze për hapjen e shulit

Handle latch



Dorezë e gjuzës së bravës

Handles



Mbulesa e cilindrit nga brënda

Cylinder cover



Antitrapan mbrojtës fisheku

Magnetic defender lock



Doreza kok fikse versioni standart

Gloves standard version

Sy magjik i thjeshtë

Simple magic eye



Me shikim 180°
Versioni standart
Shikueshmëri e qartë
3 lloje ngjyrash, ar, bronx, argjend

180° view field
Standart version
Clear visibility
In three colors

Sy magjik dixhital

Digital Magic eye



Sy magjik dixhital që ju lejon të shikoni personin jashtë derës. Ka një sensor me rreze infra të kuqe që ju lejon shikim dhe në kushtet e ndriçimit të dobët.

Digital peephole with digital frame inside the leaf that allows you to see who is ringing at the door. In addition, it is equipped with infrared rays which allow a perfect vision in poor lighting conditions.

Sy magjik dixhital me video regjistrim

Digital Recorder Magic eye



Monitor LCD 2.8 inch me kamera 0.3 Megapixel
Rreze shikimi 70 gradë që monitoron në pjesën e jashtme të derës.

2.8" LCD display Monitor and 0.3 Megapixel CMOS Peephole 70° Camera, monitoring the outside of the door.

Izolime isolations

Mbushje me lesh guri

Stone wool filling



Ky është izolues termik vendosur brënda pjesës metalike të derës

Disponohet:

45 kg / m³

75 kg / m³

150 kg / m³

This is a temperature protector put inside the metallic part of the door

Available:

45 kg / m³

75 kg / m³

150 kg / m³

Gomine perimetrale

Double Perimeter Seals



Shërben për eliminimin e zhurmave
Door protector in crash case

VETRATAT DHE PASQYRAT

Dyert e blinduara mund të sigurojnë dritë për ambientin pa ndërhyre në nivelin e sigurisë: fletet mund të pajisen me superluc, dritare dhe pasqyra të realizuara me xham të përforcuar me cilësi shumë të mira qëndrueshmërie dhe izoluese akustike.

GLAZING AND MIRRORS

The reinforced doors may provide light to environments without compromising safety: the leafs may be equipped with fanlight, windows and mirrors, made from security and reinforced glass, with excellent sound and shatterproof properties.



Material izolues

Lagging

Karakteristika

- Puthitje optimale
- Shumë fleksibël, i papërshkrueshëm nga uji
- Përdorim i brendshëm / Përdorim i jashtëm
- Izolon depërtimin e lagështirës, të ftohtit dhe të ngrorit.

Features

- Excellent adhesion
- Highly flexible, watertight seal
- Interior/exterior use
- Protects against heat and water damage



DEKORET e Paneleve të Drurit

HEMESH

Përdorimi i ngjyrave / The use of colors

EMSH i përgjigjet një game të madhe ngjyrash, e cila personalizohet sipas dëshirës së klientit.
EMSH responds to a wide range of colors, which is customized according to the customer.



Modelet/models**01****02****03****04****05****06**



13



14



15



16



17



18



19



20



21



22



23



24



25



26



27



28



29



30



31



32



33



34



35

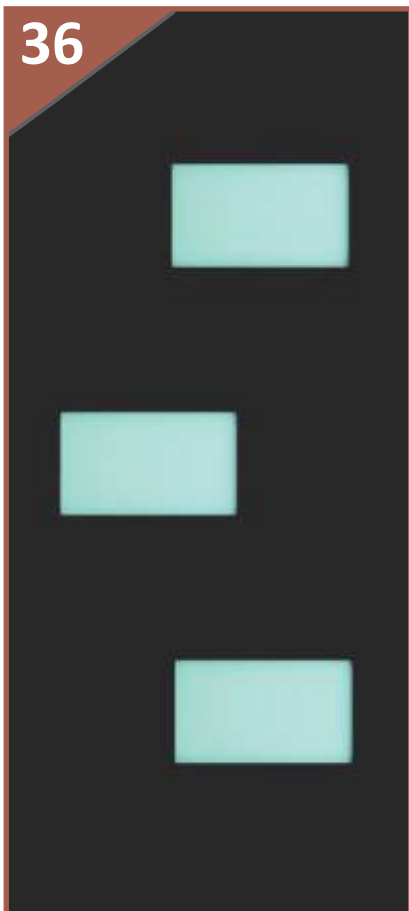


SEMSH

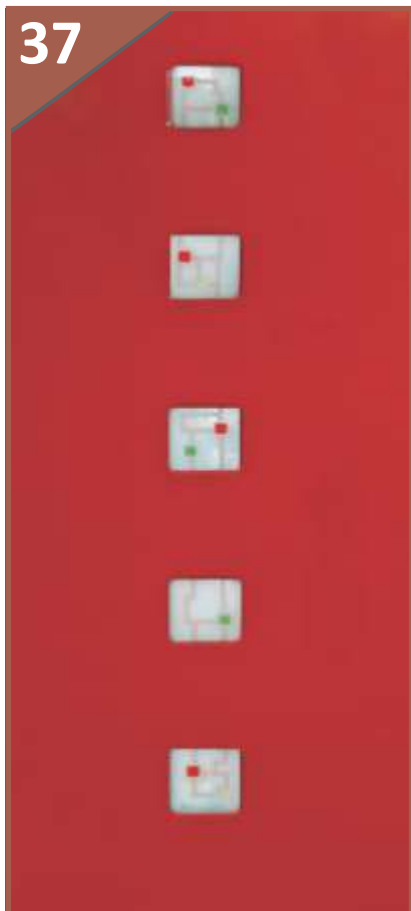
*Ofrohet edhe mundesia
e dizenjimit te dekorereve
sipas deshires se klientit.*

*Offered the opportunity
The design of the decor
according to the customer.*

36



37



38



39



40



41





Veshje dere me panel druri

Covering with wood panels

Veshja e deres me panele është opsionale në varësi të zgjedhjes së klientit dhe kushteve të vendosjes së derës.

The door covering panels must be selected taking into consideration the atmospheric conditions to which they will be exposed.



PVC / Dekor+dizenjo

Dizenjo

- Arre
- Rover
- Bardhe
- Venge
- Qershi



PVC

- Diferent colors (white , walnut color, rover, wenge, cherry)
- With design or not (the design can be chosed in our offices from the catalogue)



Llamarinë e profiluar çeliku galvanizuar

Rezistent kundër agjentëve atmosferikë

Ngjyra

- Bardhë
- Krem
- Kafe
- Gri
- Zeza
- Jeshile



Galvanized Steel Sheet Metal Profiling

- Resistent from the atmospheric conditions
- Different colors (white, cream, brow, gray, black, green etc)



Mdf / Dekor + Lyerje

Ngjyra sipas katalogut



MDF 0.7mm

- With design or not
- The customer can chose the color based on VerniLac catalogue in our offices



Dru masiv & Multistrat / Dekor

Rezistent ndaj agjentëve atmosferikë

Ngjyra sipas katalogut

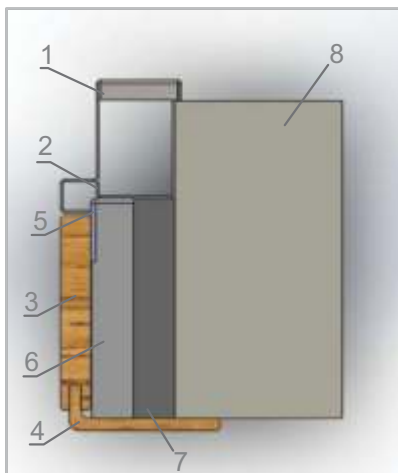


Massiv Wood & Plywood

The customer can chose the color based on VerniLac catalogue in our offices

Versionet e montimit të derës me murin

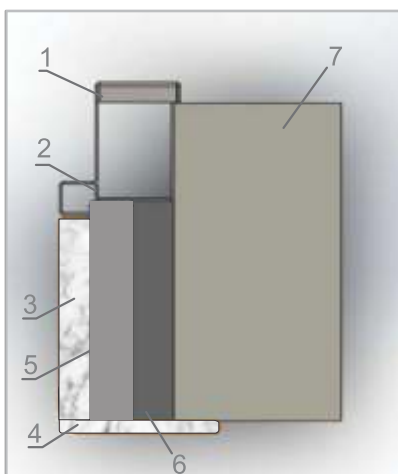
Door versions of the wall assembly



DRU / WOOD

- 1- Kasë metalike
- 2- Kundrakasë
- 3- Kasë druri
- 4- Fashature druri
- 5- Ele lidhëse
- 6- Shtresë izoluese
- 7- Suvatim
- 8- Muri

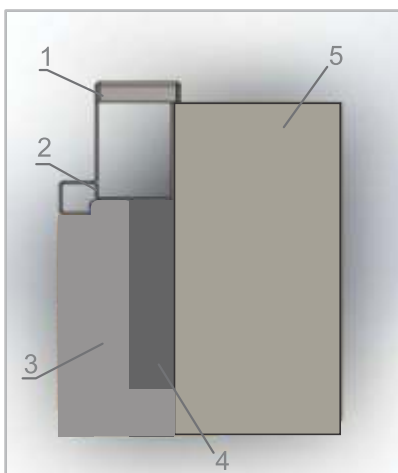
- 1- Metal frame
- 2- Counter frame
- 3- Wood frame
- 4- Wood fasciations
- 5- Connector detail
- 6- Isolation layer
- 7- Plastering
- 8- Wall



MERMER / MARBLE

- 1- Kasë metalike
- 2- Kundrakasë
- 3- Veshje me mermer
- 4- Fashaturë mermeri
- 5- Shtresë izoluese
- 6- Suvatim
- 7- Muri

- 1- Metal frame
- 2- Counter frame
- 3- Marble coating
- 4- Marble fasciations
- 5- Isolation layer
- 6- Plastering
- 7- Wall



SUVATIM / PLASTERING

- 1- Kasë metalike
- 2- Kundrakasë
- 3- Shtresë izoluese
- 4- Suvatim
- 5- Muri

- 1- Metal frame
- 2- Counter frame
- 3- Isolation layer
- 4- Plastering
- 5- Wall

